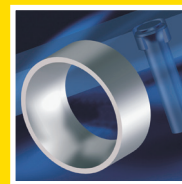


STANZTECHNIK

STAMPING TECHNOLOGY



AUSZUG
„ZYLINDERSTIFTE“
EXCERPT
„DOWEL PINS“






VEITH

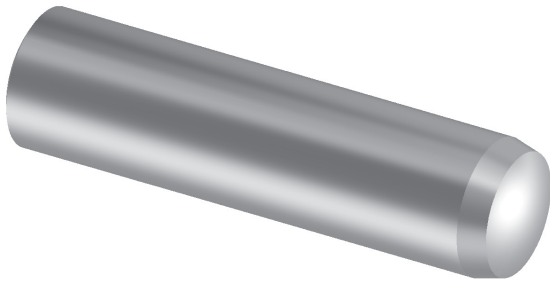
Zylinderstifte / Dowel Pins

DIN EN ISO 8734 Form A / DIN EN ISO 8734 Type A.....	130
DIN EN ISO 8735 Form A / DIN EN ISO 8735 Typa A.....	131

Legende zum Lagerbestand / Key for stock of inventory

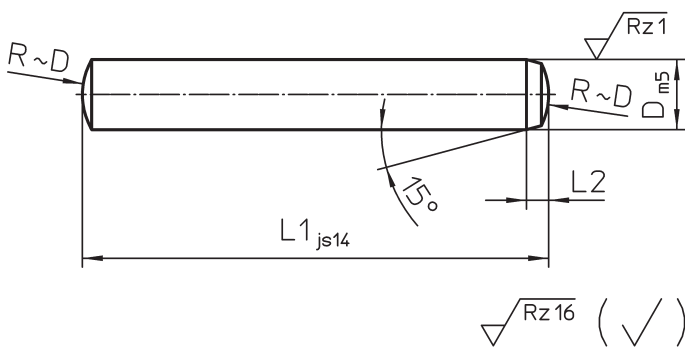
-  Neuanfertigung / manufacture of new articles
-  Lagerndes Halbtel wird umgearbeitet / Blank in stock
-  Auf Lager / in stock

Wir übernehmen keine Haftung für Druckfehler und Irrtümer.
Änderungen im Inhalt und Liefermöglichkeiten der Produkte
sind vorbehalten.
No liability is taken for errors and printing errors.
The contents and the delivery options of the products are
subject to modifications.



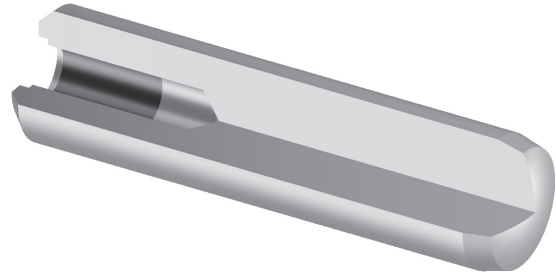
Kurzbezeichnung: Z 60
Werkstoff: 1.3505
Härte: 58 - 62 HRC
Bestellbeispiel: Z 60 D x L1
Warengruppe: 20

Description: Z 60
Material: 1.3505
Hardness: 58 - 62 HRC
Ordering example: Z 60 D x L1
Product group: 20

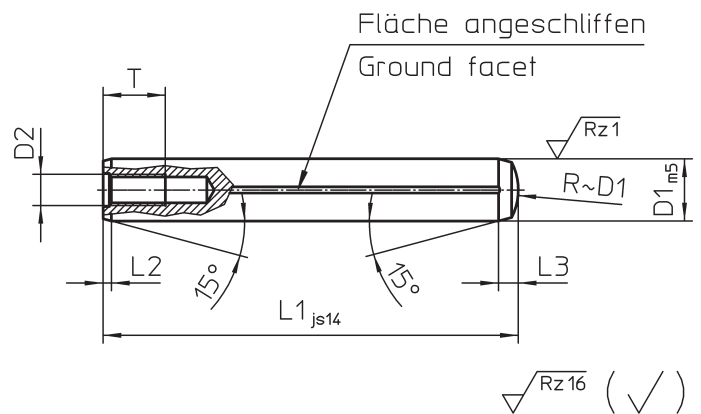


D	L2	L1
1,0	0,5	3, 4, 5, 6, 8, 10, 12, 14, 16, 18, 20, 24, 28, 30, 32, 36, 40, 45, 50, 60, 70, 80, 90, 100, 120
1,5	0,6	
2,0	0,8	
2,5	1,0	
3,0	1,2	
4,0	1,4	
5,0	1,7	
6,0	2,1	
8,0	2,6	
10,0	3,0	
12,0	3,8	
16,0	4,6	
20,0	6,0	

Kurzbezeichnung: Z 62
Werkstoff: 1.3505
Härte: 58 - 62 HRC
Bestellbeispiel: Z 62 D1 x L1
Warengruppe: 22



Description: Z 62
Material: 1.3505
Hardness: 58 - 62 HRC
Ordering example: Z 62 D1 x L1
Product group: 22



D1	D2	T	L2	L3	L1
5	M3	5	0,8	1,5	16, 20, 24, 28, 30, 32, 36, 40, 45, 50, 55, 60, 70, 80, 90, 100, 120
6	M4	6		2,1	
8	M5	8	1,0	2,6	
10	M6	10	1,2	3,0	
12		12	1,6	3,8	
16	M8	16	2,0	4,6	
20	M10	18	2,5	6,0	

VEITH

Alfred Konrad Veith GmbH & Co. KG
Postfach 1340 • D-74603 Öhringen
Verrenberger Weg 1 • D-74613 Öhringen
Telefon +49 (0)7941 / 698-0
Telefax +49 (0)7941 / 698-111
Telefax Verkauf +49 (0)7941 / 698-188
info@veith-kg.de • www.veith-kg.de

