

STANZTECHNIK

STAMPING TECHNOLOGY



AUSZUG
„FÜHRUNGSELEMENTE“
EXCERPT
„GUIDE PILLARS“



VEITH

FÜHRUNGSELEMENTE / GUIDING ELEMENTS

Führungssäulen / Guide Pillars

glatt, zum Einpressen ISO 9182-2 DIN 9825 / ISO 9182-2 DIN 9825.....	88
für Großwerkzeuge ISO 9182-3 DIN 9833 / for Large Tools ISO 9182-3 DIN 9833.....	89
mit Bund ISO 9182-5 DIN 9825 / with Collar ISO 9182-5 DIN 9825.....	90
mit Bund ECO-LINE ISO 9182-5 DIN 9825 / with Collar ECO-LINE ISO 9182-5 DIN 9825.....	91
mit Mittelbund / Demountable with Centre Fixing.....	92

Wechsel-Führungssäule mit konischem Schaft ISO 9182-4 DIN 9825 /

<u>Conical Guide Pillar ISO 9182-4 DIN 9825.....</u>	93
--	----

<u>Haltebuchse ISO 9182-4 DIN 9825 / Retain Bush ISO 9182-4 DIN 9825.....</u>	94
---	----

Führungsbuchsen / Guide Bushes

zum Einkleben ISO 9448-2 DIN 9831 / ISO 9448-2 DIN 9831.....	95
mit Bund ISO 9448-6 DIN 9831 / with Shoulder ISO 9448-6 DIN 9831.....	96 + 97
mit Flansch ISO 9448-4 DIN 9831 / Flanged ISO 9448-4 DIN 9831.....	98 + 99
Stahl / Bronze mit Festschmierstoff ISO 9448-2 DIN 9831 / Steel / Bronze with Solid Lubricant ISO 9448-2 DIN 9831.....	100
Bronze mit Festschmierstoff ISO 9448-2 DIN 9831 / Bronze with Solid Lubricant ISO 9448-2 DIN 9831.....	101
mit Bund, Stahl / Bronze mit Festschmierstoff ISO 9448-6 DIN 9831 / with Shoulder, Steel / Bronze with Solid Lubricant ISO 9448-6 DIN 9831.....	102 + 103
mit Flansch, Stahl / Bronze mit Festschmierstoff ISO 9448-4 DIN 9831 / Flanged, Steel / Bronze with Solid Lubricant ISO 9448-4 DIN 9831.....	104 - 106

Kugelführungsbuchsen / Ball Bearing Guide Bushes

glatt, zum Einkleben ISO 9448-3 DIN 9831 / ISO 9448-3 DIN 9831.....	107
mit Bund ISO 9448-7 DIN 9831 / with Shoulder ISO 9448-7 DIN 9831.....	108 - 111
mit Flansch ISO 9448-5 DIN 9831 / Flanged ISO 9448-5 DIN 9831.....	112 - 114

Kugelkäfig / Ball Cage.....

<u>Sicherungsring DIN 471 / Safety Ring DIN 471.....</u>	116
--	-----

<u>Haltestück / Clamp with Screw</u>	117
--	-----

<u>Haltescheibe / Clamp Wash with Screw</u>	117
---	-----

Führungsbuchsen / Guide Bushes

mit Bund, Bronze mit Festschmierstoff ISO 9448 DIN 9834 / with Collar, Bronze with Solid Lubricant ISO 9448 DIN 9834.....	118
mit Bund, Bronze mit Festschmierstoff / with Collar, Bronze with Solid Lubricant.....	119
mit Flansch, Bronze mit Festschmierstoff / Flanged, Bronze with Solid Lubricant.....	120
Bronze mit Festschmierstoff ISO 9448 DIN 9834 / for Bonding, Bronze with Solid Lubricant ISO 9448 DIN 9834.....	121-122
mit Flansch, Bronze mit Festschmierstoff / Flanged for Bonding, Bronze with Solid Lubricant.....	123 - 125

<u>Anlaufscheibe, Bronze mit Festschmierstoff / Round Sliding Pad, Bronze with Solid Lubricant.....</u>	126
---	-----

Gleitplatte, Flachleiste, Winkelleiste, Prismenführung, Überlaufkeile, Führungsglasche /

Sliding Pad, Flat Guide Bar, Angeled Guide Bar, Prismatic Guide, Centering Guide Bar,

<u>Guide Bracket</u>	127
----------------------------	-----

<u>Einbaurichtlinien Maßtabelle - Toleranzen / Assembly of Guide Elements - Tolerances.....</u>	128 + 129
---	-----------

Legende zum Lagerbestand / Key for stock of inventory

- Neuanfertigung / manufacture of new articles
- Lagerndes Halbtteil wird umgearbeitet / Blank in stock
- Auf Lager / in stock

Wir übernehmen keine Haftung für Druckfehler und Irrtümer.
Änderungen im Inhalt und Liefermöglichkeiten der Produkte sind vorbehalten.
No liability is taken for errors and printing errors.
The contents and the delivery options of the products are subject to modifications.



Kurzbezeichnung: 1200 ISO, 1200.1 ISO, 1200.2 ISO, 1200.3 ISO

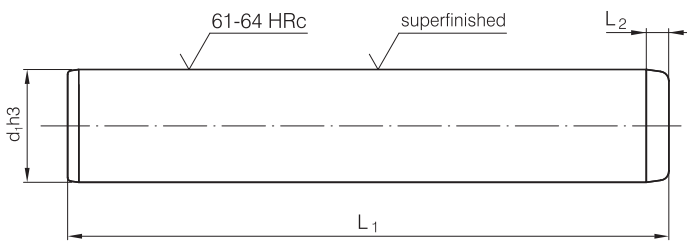
Bestellbeispiel: 1200 ISO d1 x L1

Warengruppe: 91

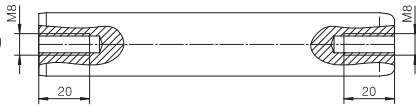
Description: 1200 ISO, 1200.1 ISO, 1200.2 ISO, 1200.3 ISO

Ordering example: 1200 ISO d1 x L1

Product group: 91



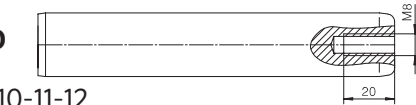
1200.1 ISO



1200.2 ISO



1200.3 ISO



M6 = d1 Ø 10-11-12

Einbau, Richtlinien und Toleranzen
siehe Seite 128
Installation, Guidelines and Dimensions Tables
see page 128

L2	d1	L1		
3	10-11-12	90		
		100		
		112		
		125		
		140		
	15-16	90		
		100		
		112		
		125		
		140		
4	19-20	160		
		180		
		200		
		224		
		250		
		280		
		6	24-25	100
				112
				125
				140
160				
180				
200				
224				
250				
280				

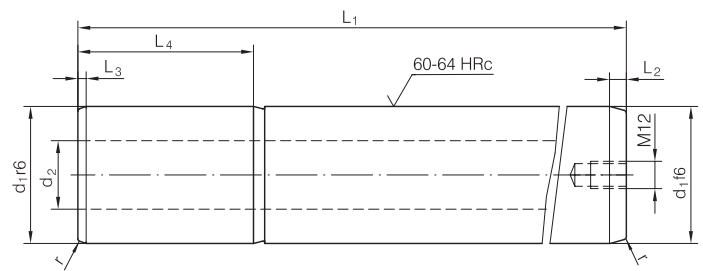
L2	d1	L1
6	24-25	125
		140
		160
		180
		200
	30-32	224
		250
		280
		315
		355
	38-40	400
		160
		180
		200
		224

L2	d1	L1
6	38-40	355
		400
		450
		500
		550
8	48-50	180
		200
		224
		250
		280
	60-63	315
		355
		400
		450
		500
	80 (ab Länge 280 mm / till length 280 mm)	550
		630
		250
		280
		315

Kurzbezeichnung: 1205 ISO
Bestellbeispiel: 1205 ISO d1 x L1
Warengruppe: 91



Description: 1205 ISO
Ordering example: 1205 ISO d1 x L1
Product group: 91



M12 only by d, Ø80

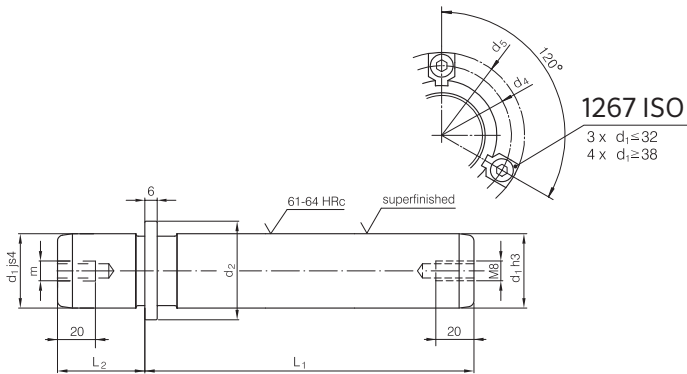
Einbau, Richtlinien und Toleranzen
 siehe Seite 128
 Installation, Guidelines and Dimensions Tables
 see page 128

L2	L3	L4	d2	r	d1	L1	L2	L3	L4	d2	r	d1	L1	L2	L3	L4	d2	r	d1	L1	
8	4	40	-	2,0	25	125	10	4	70	-	2,5	50	315	12	5	140	68	4	125	315	
						140							355								
						160							180							400	
		180			200	450															
		200			224	500															
		224			250																
	45	-	-	-	2,0	32		125	10	4	80	-	3,0	63	224	12	5	180	105	160	400
								140							250						400
								160							280						450
		180	315			500															
		200	355			560															
		224	400																		
250	450																				
56	-	-	-	2,0	40	140	10	4		100	-	3,0	80	250	12	5	-	-	-	280	
						160								280						315	
						180								315						355	
	200	355			400																
	224	400			450																
	250	450			500																
280	500																				
70	-	-	-	2,5	50	160		10	4	125	51	100	250	12	5	-	-	-	280		
						180							315						355		
						200							355						400		
	224	400			450																
	250	450			500																
	280	500																			



Kurzbezeichnung: 1210 ISO
Bestellbeispiel: 1210 ISO d1 x L1
Warengruppe: 91

Description: 1210 ISO
Ordering example: 1210 ISO d1 x L1
Product group: 91



Einbau, Richtlinien und Toleranzen
siehe Seite 128
Installation, Guidelines and Dimensions Tables
see page 128

L2	m	d5	d4	d2	d1	L1
20	M8	45,7	33	22	15-16	100
						112
						125
						140
						160
						180
23	M8	48,7	36	25	19-20	100
						112
						125
						140
						160
						180
30	M8	55,7	43	32	24-25	100
						112
						125
						140
						160
						180
37	M8	63,7	51	40	30-32	100
						112
						125
						140
						160
						180

L2	m	d5	d4	d2	d1	L1
37	M8	63,7	51	40	30-32	160
						180
						200
						224
						250
						280
47	M8	73,7	61	50	38-40	125
						140
						160
						180
						200
						224
47	M8	86,7	74	63	48-50	140
						160
						180
						200
						224
						250

L2	m	d5	d4	d2	d1	L1
47	M8	103,7	91	80	60-63	160
						180
						200
						224
						250
						280
60	M12	118,4	106	95	80	200
						224
						250
						280
						315
						355

Führungssäule mit Bund ECO-LINE ISO 9182-5 DIN 9825
Guide Pillar with Collar ECO-LINE ISO 9182-5 DIN 9825

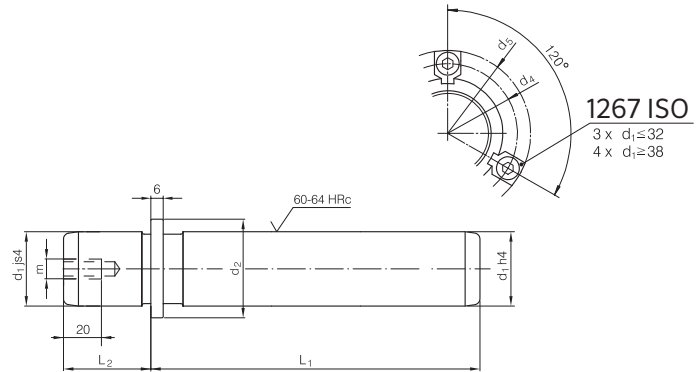


FÜHRUNGSSÄULE / GUIDE PILLAR

Kurzbezeichnung: 1210 E-ISO
Bestellbeispiel: 1210 E-ISO d1 x L1
Warengruppe: 95



Description: 1210 E-ISO
Ordering example: 1210 E-ISO d1 x L1
Product group: 95



Einbau, Richtlinien und Toleranzen
 siehe Seite 128
 Installation, Guidelines and Dimensions Tables
 see page 128

L2	m	d5	d4	d2	d1	L1
20	M8	45,7	33	22	15-16	100
						112
						125
						140
						160
23	M8	48,7	36	25	19-20	100
						112
						125
						140
						160
30	M8	55,7	43	32	24-25	100
						112
						125
						140
						160
37	M8	63,7	51	40	30-32	112
						125
						140
						160
						180

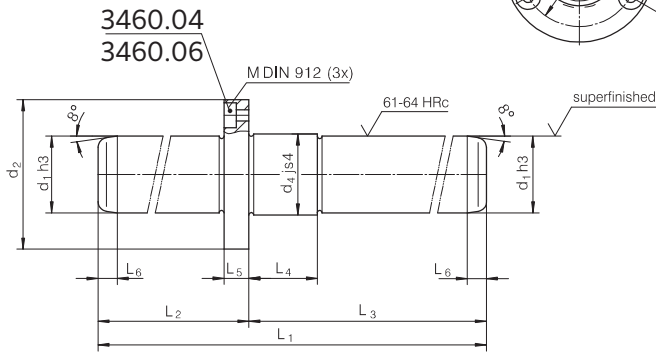
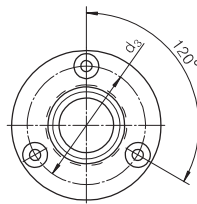
L2	m	d5	d4	d2	d1	L1
37	M8	63,7	51	40	30-32	160
						180
						200
						224
						250
47	M8	73,7	61	50	38-40	125
						140
						160
						180
						200
47	M8	86,7	74	63	48-50	140
						160
						180
						200
						224

L2	m	d5	d4	d2	d1	L1
47	M8	103,7	91	80	60-63	160
						180
						200
						224
						250
60	M12	118,4	106	95	80	200
						224
						250
						280
						315



Kurzbezeichnung: 1215 ISO
Bestellbeispiel: 1215 ISO d1 x L2 x L3
Warengruppe: 91

Description: 1215 ISO
Ordering example: 1215 ISO d1 x L2 x L3
Product group: 91



Einbau, Richtlinien und Toleranzen
siehe Seite 128

Installation, Guidelines and Dimensions Tables
see page 128

L4	L5	L6	L1	M	d4	d3	d2	d1	L2	L3
12	6	3	90	M3	13	20	28	12	40	50
			100							
			110							
			120							
			130							
140										
16	8	4	140	M4	22	32	42	19	70	90
			150							
			160							
			170							
			180							
190										
20	8	4	160	M4	22	32	42	19	80	100
			170							
			180							
			190							
			200							
210										
22	6	6	180	M4	26	38	48	25	80	100
			190							
			200							
			210							
			220							
230										

L4	L5	L6	L1	M	d4	d3	d2	d1	L2	L3
25	10	7	180	M5	34	48	60	32	80	100
			190							
			200							
			210							
			220							
			230							
			240							
27	12	7	200	M6	42	56	70	40	90	110
			210							
			220							
			230							
			240							
			250							
			260							

Wechsel-Führungssäule mit konischem Schaft
ISO 9182-4 DIN 9825
Conical Guide Pillar ISO 9182-4 DIN 9825

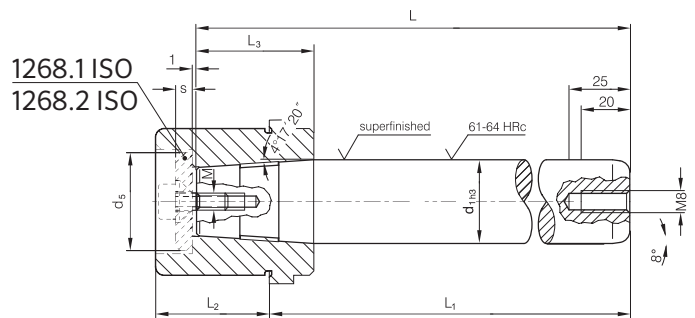


Kurzbezeichnung: 1220 ISO
Bestellbeispiel: 1220 ISO d1 x L1
Warengruppe: 91



FÜHRUNGSSÄULE / GUIDE PILLAR

Description: 1220 ISO
Ordering example: 1220 ISO d1 x L1
Product group: 91



Alternative Norm (AFNOR...) auf Anfrage.
 Other Standards (AFNOR...) for request.

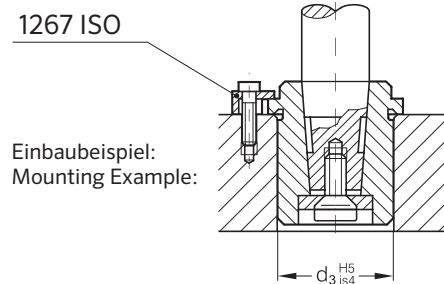
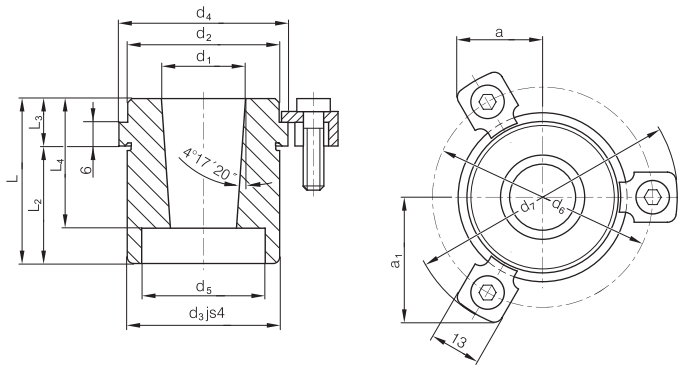
L2	L3	L	M	d1	L1		
30/37	38	126	M6	19-20	100		
		138			112		
		151			125		
		166			140		
		186			160		
		206			180		
		226			200		
37/47	35	123	M8	24-25	100		
		135			112		
		148			125		
		163			140		
		183			160		
		203			180		
		223			200		
	247	224					
	273	250					
	48	48			145	30-32	112
					158		125
					173		140
					193		160
					213		180
233			200				
257			224				
283	250						
313	280						

L2	L3	L	M	d1	L1
47/60	48	158	M8	38-40	125
		173			140
		193			160
		213			180
		233			200
		257			224
		283			250
	313	280			
	348	315			
	58	58	180	M10	48-50
200			160		
220			180		
240			200		
264			224		
290			250		
320			280		
355	315				
395	355				
60/77	69	211	M12	60-63	160
		231			180
		251			200
		275			224
		301			250
		331			280
		366			315
		406			355



Kurzbezeichnung: 1225 ISO
Bestellbeispiel: 1225 ISO d1 x L2
Warengruppe: 92

Description: 1225 ISO
Ordering example: 1225 ISO d1 x L2
Product group: 92



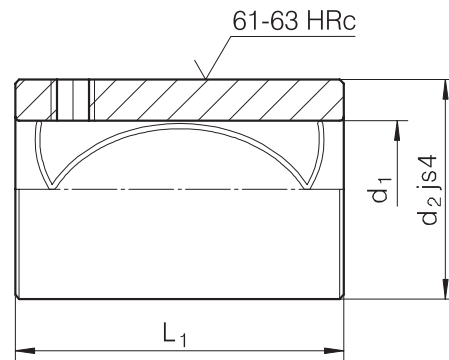
Alternative Norm (AFNOR...) auf Anfrage.
 Other Standards (AFNOR...) for request.

d2	d3	d4	d5	d6	d7	L	L3	L4	d1	L2
32	32	40	23	53	65,7	42 49	12	39	19-20	30 37
40	40	48	26	60	72,7	49 59		36	24-25	37 47
48	48	56	33	67	79,7	52 62	15	49	30-32	37 47
58	58	66	41	77	89,7	62 75			38-40	47 60
70	70	80	51	91	103,7	65 78	18	59	48-50	47 60
85	85	95	64	106	118,7	78 95		70	60-63	60 77

Kurzbezeichnung: 1230 ISO
Bestellbeispiel: 1230 ISO d1 x L1
Warengruppe: 92



Description: 1230 ISO
Ordering example: 1230 ISO d1 x L1
Product group: 92



Einbau, Richtlinien und Toleranzen
 siehe Seite 128
 Installation, Guidelines and Dimensions Tables
 see page 128

d2	d1	L1
28	15-16	30
		37
		47
		60
32	19-20	30
		37
		47
		60
		77
40	24-25	30
		37
		47
		60
		77
48	30-32	30
		37
		47
		60
		77
		95

d2	d1	L1
58	38-40	30
		37
		47
		60
		77
70	48-50	95
		120
		37
		47
		60
85	60-63	77
		95
		120
		60
		77



1231.1 ISO

1231.2 ISO

1231.3 ISO

Kurzbezeichnung: 1231.1 ISO, 1231.2 ISO, 1231.3 ISO

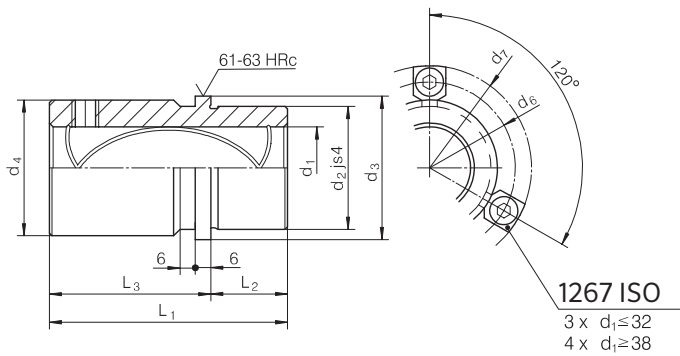
Bestellbeispiel: 1231.1 ISO d1, 1231.2 ISO d1, 1231.3 ISO d1

Warengruppe: 92

Description: 1231.1 ISO, 1231.2 ISO, 1231.3 ISO

Ordering example: 1231.1 ISO d1, 1231.2 ISO d1, 1231.3 ISO d1

Product group: 92



Einbau, Richtlinien und Toleranzen
siehe Seite 128

Installation, Guidelines and Dimensions Tables
see page 128

1231.1 ISO	L1	L2	L3	d7	d6	d4	d3	d2	d1
	59	23	36	64,7	52	39	40	32	19-20
	79		56	72,7	60	46	48	40	24-25
	93	30	63	79,7	67	53	56	48	30-32
	108	37	71	89,7	77	63	66	58	38-40
	127	47	80	103,7	91	77	80	70	48-50
	150	60	90	118,7	106	92	95	85	60-63

1231.2 ISO	L1	L2	L3	d7	d6	d4	d3	d2	d1
	80	30	50	72,7	60	46	48	40	24-25
	93	37	56	79,7	67	53	56	48	30-32
	110	47	63	89,7	77	63	66	58	38-40
131	60	71	103,7	91	77	80	70	48-50	

1231.3 ISO	L1	L2	L3	d7	d6	d4	d3	d2	d1
	55	30	25	72,7	60	46	48	40	24-25
	69	37	32	79,7	67	53	56	48	30-32
	79	47		89,7	77	63	66	58	38-40
96	60	36	103,7	91	77	80	70	48-50	

Führungsbuchse mit Bund ISO 9448-6 DIN 9831
Guide Bush with Shoulder ISO 9448-6 DIN 9831

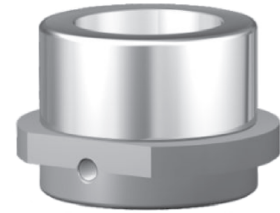


BUCHSE / BUSH

Kurzbezeichnung: 1231.4 ISO, 1231.5 ISO
Bestellbeispiel: 1231.4 ISO d1, 1231.5 ISO d1
Warengruppe: 92

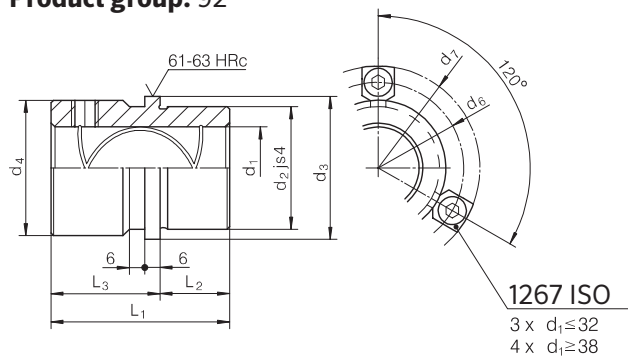


1231.4 ISO

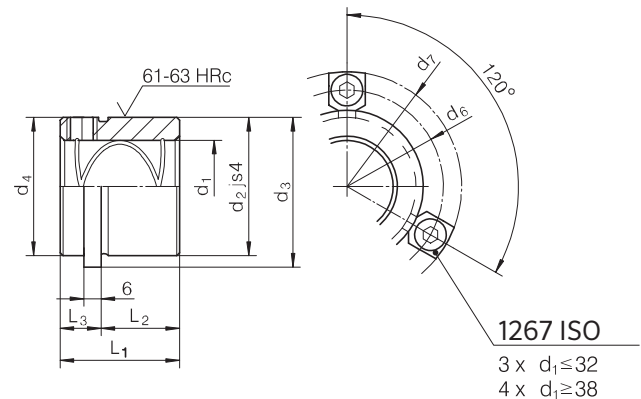


1231.5 ISO

Description: 1231.4 ISO, 1231.5 ISO
Ordering example: 1231.4 ISO d1, 1231.5 ISO d1
Product group: 92



1231.4 ISO

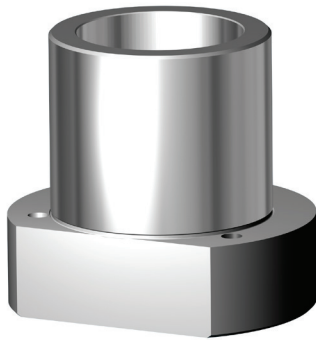


1231.5 ISO

1231.4 ISO	L1	L2	L3	d7	d6	d4	d3	d2	d1
	43	23	20	64,7	52	39	40	32	19-20
	59		36	72,7	60	46	48	40	24-25
	75	30	45	79,7	67	53	56	48	30-32
	82	37		89,7	77	63	66	58	38-40
	97	47	50	103,7	91	77	80	70	48-50
	116	60	56	118,7	106	92	95	85	60-63

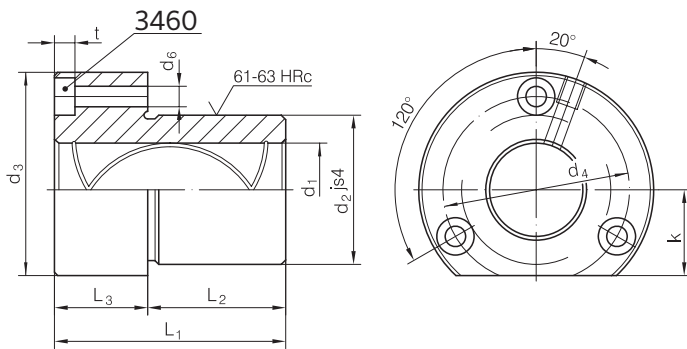
1231.5 ISO	L1	L2	L3	d7	d6	d4	d3	d2	d1
	35	23	12	64,7	52	32	40	32	19-20
				72,7	60	40	48	40	24-25
	42	30		79,7	67	48	56	48	30-32
	52	37	15	89,7	77	58	66	58	38-40
	65	47	18	103,7	91	70	80	70	48-50
	80	60	20	118,7	106	85	95	85	60-63

Einbau, Richtlinien und Toleranzen
 siehe Seite 128
 Installation, Guidelines and Dimensions Tables
 see page 128



Kurzbezeichnung: 1232.1 ISO, 1232.2 ISO
Bestellbeispiel: 1232.1 ISO d1, 1232.2 ISO d1
Warengruppe: 92

Description: 1232.1 ISO, 1232.2 ISO
Ordering example: 1232.1 ISO d1, 1232.2 ISO
Product group: 92

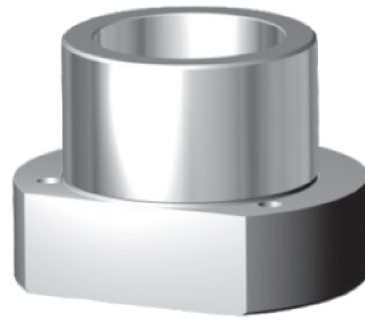


Einbau, Richtlinien und Toleranzen
siehe Seite 128
 Installation, Guidelines and Dimensions Tables
see page 128

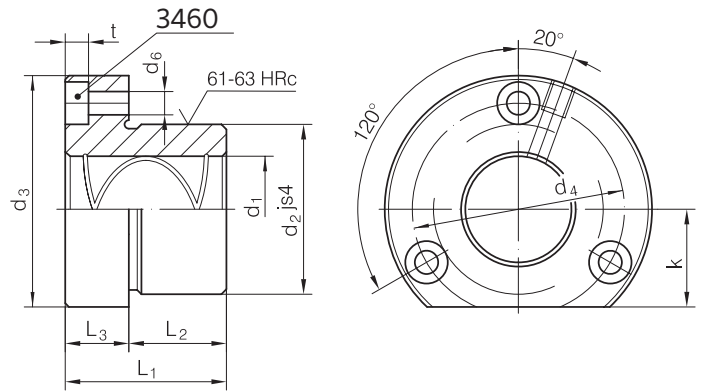
1231.1 ISO	L1	L2	L3	t	k	d6	d4	d3	d2	d1
	52	37	15	4,6	18	4,5	40	50	32	19-20
	62		25	5,7	23	5,5	50	63	40	24-25
	72	47	30	6,8	33	6,6	70	85	58	38-40
	77		42	9,0	38	9,0	86	104	70	48-50
	102	60	46	46	100	120	85	60-63		
	125	75	50	11,0	56	11,0	125	148	105	80

1232.2 ISO	L1	L2	L3	T	K	d6	d4	d3	d2	d1
	36	30	6	3,4	15	4,5	35	45	28	15-16
	45		15	4,6	18		40	50	32	19-20
	55	37	25	5,7	23	5,5	50	63	40	24-25
	62		30	6,8	33		6,6	70	85	58
	67	47	42	9,0	38	9,0	86	104	70	48-50
	89		46	46	100		120	85	60-63	

Kurzbezeichnung: 1232.3 ISO
Bestellbeispiel: 1232.3 ISO d1
Warengruppe: 92



Description: 1232.3 ISO
Ordering example: 1232.3 ISO d1
Product group: 92



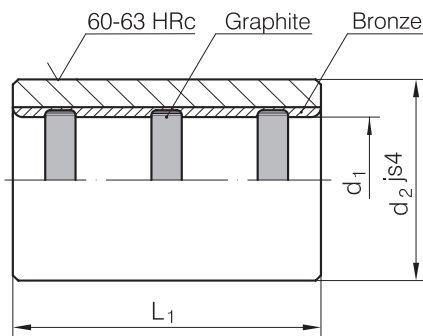
Einbau, Richtlinien und Toleranzen
 siehe Seite 128
 Installation, Guidelines and Dimensions Tables
 see page 128

1232.3 ISO	L1	L2	L3	t	k	d6	d4	d3	d2	d1
	29	23	6	3,4	15	4,5	35	45	28	15-16
	38		15	4,6	18		40	50	32	19-20
	45	30		25	5,7	23	5,5	50	63	40
	55		28		58	72	48	30-32		
	62	37	6,8	33	6,6	70	85	58	38-40	
		9,0	38	9,0	86	104	70	48-50		



Kurzbezeichnung: 1240 ISO
Bestellbeispiel: 1240 ISO d1 x L1
Warengruppe: 96

Description: 1240 ISO
Ordering example: 1240 ISO d1 x L1
Product group: 96



Einbau, Richtlinien und Toleranzen
 siehe Seite 128
 Installation, Guidelines and Dimensions Tables
 see page 128

Auch bronzeplattiert lieferbar
 (1240 B ISO).
 Also bronzeplated available
 (1240 B ISO).



d2	d1	L1
28	15-16	23
		30
		37
		47
		60
32	19-20	23
		30
		37
		47
		60
40	24-25	23
		30
		37
		47
		60
48	30-32	30
		37
		47
		60
		77
48	30-32	95

d2	d1	L1
58	38-40	30
		37
		47
		60
		77
		95
70	48-50	120
		37
		47
		60
		77
85	60-63	95
		120
		60
		77
		95
105	80	120
		60
		110
		120

Führungsbuchse, Bronze mit Festschmierstoff
ISO 9448-2 DIN 9831

Guide Bush, Bronze with Solid Lubricant
ISO 9448-2 DIN 9831

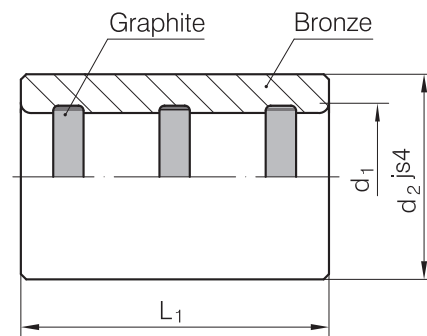


Kurzbezeichnung: 1240.1 ISO
Bestellbeispiel: 1240.1 ISO d1 x L1
Warengruppe: 96



BUCHSE / BUSH

Description: 1240.1 ISO
Ordering example: 1240.1 ISO d1 x L1
Product group: 96



d2	d1	L1
22	10-11-12	23
		30
		37
28	15-16	23
		30
		37
		47
		60
32	19-20	23
		30
		37
		47
		60
		77
40	24-25	23
		30
		37
		47
		60
		77
48	30-32	30
		37
		47
		60
		77
		95

d2	d1	L1
58	38-40	30
		37
		47
		60
		77
		120
70	48-50	37
		47
		60
		77
		120
85	60-63	60
		77
		95
		120
105	80	60
		110
		120



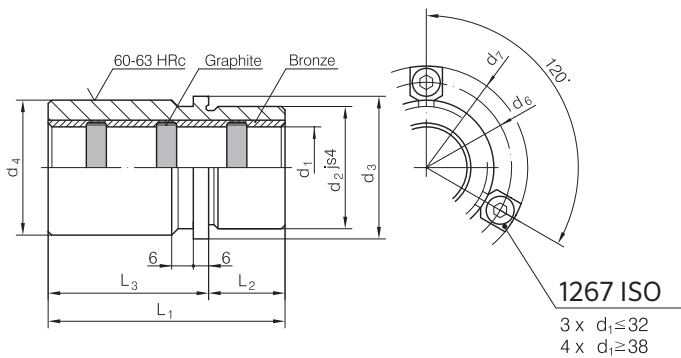
1241.1 ISO



1241.4 ISO

Kurzbezeichnung: 1241.1 ISO, 1241.4 ISO
Bestellbeispiel: 1240.1 ISO d1, 1241.4 ISO d1
Warengruppe: 96

Description: 1241.1 ISO, 1241.4 ISO
Ordering example: 1240.1 ISO d1, 1241.4 ISO d1
Product group: 96



Einbau, Richtlinien und Toleranzen
siehe Seite 128
 Installation, Guidelines and Dimensions Tables
see page 128

Auch bronzeplattiert lieferbar
(1241.1 B ISO, 1241.4 B ISO).
 Also bronzeplated available
(1241.1 B ISO, 1241.4 B ISO).



1241.1 ISO	L1	L2	L3	d7	d6	d4	d3	d2	d1
	59	23	36	64,7	52	39	40	32	19-20
	79		56	72,7	60	46	48	40	24-25
	93	30	63	79,7	67	53	56	48	30-32
	108	37	71	89,7	77	63	66	58	38-40
	127	47	80	103,7	91	77	80	70	48-50
	150	60	90	118,7	106	92	95	85	60-63
141,7				129	115	118	105	80	

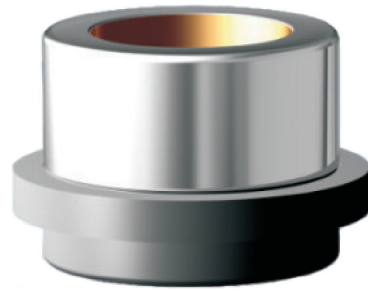
1241.4 ISO	L1	L2	L3	d7	d6	d4	d3	d2	d1
	43	23	20	64,7	52	39	40	32	19-20
	59		36	72,7	60	46	48	40	24-25
	75	30	45	79,2	67	53	56	48	30-32
	82	37		89,7	77	63	66	58	38-40
	97	47	50	103,7	91	77	80	70	48-50
	116	60	56	118,7	106	92	95	85	60-63
120	66	60	141,7	129	115	118	105	80	

Führungsbuchse mit Bund, Stahl / Bronze mit Festschmierstoff
ISO 9448-6 DIN 9831
Guide Bush with Shoulder, Steel / Bronze with Solid Lubricant
ISO 9448-6 DIN 9831



BUCHSE / BUSH

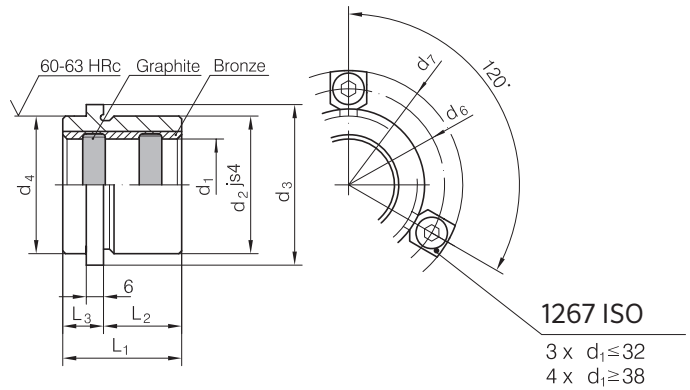
Kurzbezeichnung: 1241.5 ISO
Bestellbeispiel: 1241.5 ISO d1
Warengruppe: 96



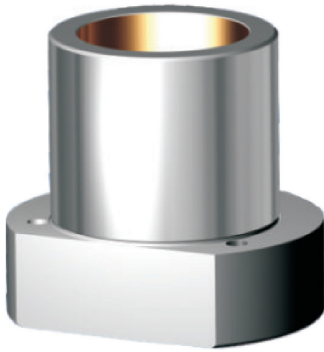
Description: 1241.5 ISO
Ordering example: 1241.5 ISO d1
Product group: 96

Einbau, Richtlinien und Toleranzen
 siehe Seite 128
 Installation, Guidelines and Dimensions Tables
 see page 128

Auch bronzeplattiert lieferbar
 (1241.5 B ISO).
 Also bronzeplated available
 (1241.5 B ISO).

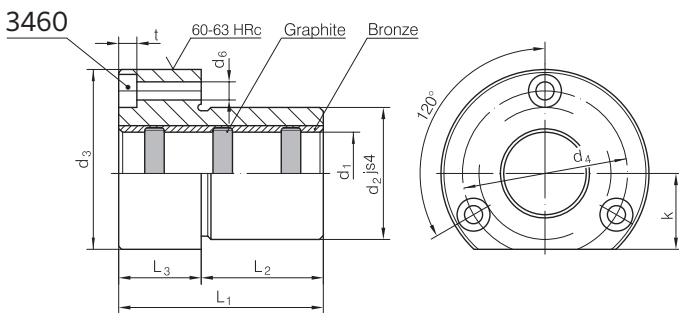


L1	L2	L3	d7	d6	d4	d3	d2	d1
35	23	12	64,7	52	32	40	32	19-20
			72,7	60	40	48	40	24-25
42	30		79,2	67	48	56	48	30-32
52	37	15	89,7	77	58	66	58	38-40
65	47	18	103,7	91	70	80	70	48-50
80	60	20	118,7	106	85	95	85	60-63
			141,7	129	105	118	105	80



Kurzbezeichnung: 1242.1 ISO
Bestellbeispiel: 1242.1 ISO d1
Warengruppe: 96

Description: 1242.1 ISO
Ordering example: 1242.1 ISO d1
Product group: 96



Einbau, Richtlinien und Toleranzen
siehe Seite 128
 Installation, Guidelines and Dimensions Tables
see page 128

Auch bronzeplattiert lieferbar
(1242.1 B ISO).
 Also bronzeplated available
(1242.1 B ISO).



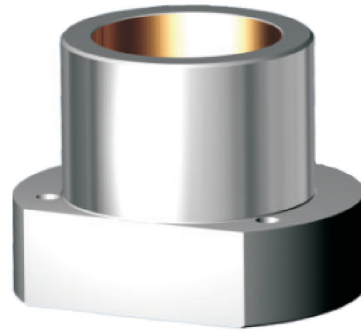
L1	L2	L3	t	k	d6	d4	d3	d2	d1
52	37	15	4,6	18	4,5	40	50	32	19 20
62		25	5,7	23	5,5	50	63	40	24 25
72	47			30		6,8	33	6,6	70
77		60	42		9,0				38
102	75			50		11,0	46	11,0	100
125							56		

Führungsbuchse mit Flansch, Stahl / Bronze mit Festschmierstoff ISO 9448-4 DIN 9831
Flanged Guide Bush, Steel / Bronze with Solid Lubricant ISO 9448-4 DIN 9831



BUCHSE / BUSH

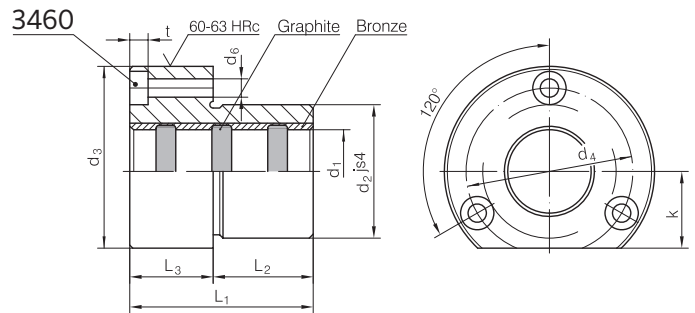
Kurzbezeichnung: 1242.2 ISO
Bestellbeispiel: 1242.2 ISO d1
Warengruppe: 96



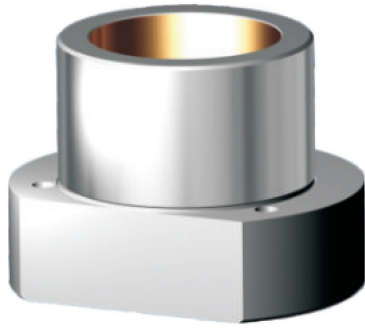
Description: 1242.2 ISO
Ordering example: 1242.2 ISO d1
Product group: 96

Einbau, Richtlinien und Toleranzen siehe Seite 128
 Installation, Guidelines and Dimensions Tables see page 128

Auch bronzeplattiert lieferbar (1242.2 B ISO).
 Also bronzeplated available (1242.2 B ISO).

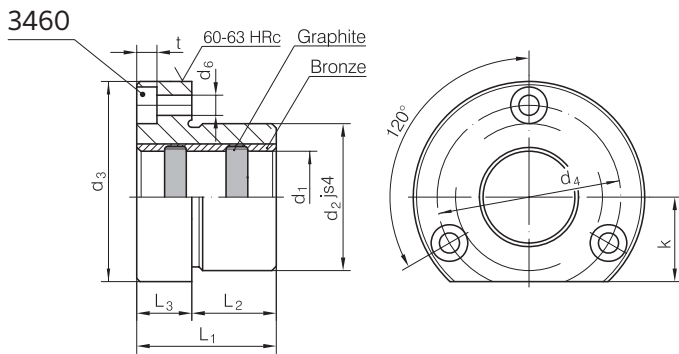


L1	L2	L3	t	k	d6	d4	d3	d2	d1
36	30	6	3,4	15	4,5	35	45	28	15 16
45		15	4,6	18		40	50	32	19 20
55		37	25	5,7	23	5,5	50	63	40
62	28				58		72	48	30 32
67	30		6,8	33	6,6	70	85	58	38 40
89	47	42	9,0	38	9,0	86	104	70	48 50
				46		100	120	85	60 63



Kurzbezeichnung: 1242.3 ISO
Bestellbeispiel: 1242.3 ISO d1
Warengruppe: 96

Description: 1242.3 ISO
Ordering example: 1242.3 ISO d1
Product group: 96



Einbau, Richtlinien und Toleranzen
siehe Seite 128
 Installation, Guidelines and Dimensions Tables
see page 128

Auch bronzeplattiert lieferbar
(1242.3 B ISO).
 Also bronzeplated available
(1242.3 B ISO).



L1	L2	L3	t	k	d6	d4	d3	d2	d1
29	23	6	3,4	15	4,5	35	45	28	15 16
38		15	4,6	18		40	50	32	19 20
45	30		25	5,7	23	5,5	50	63	40
55		37		25	6,8	28	5,5	58	72
62	6,8		33		6,6	70	85	58	38 40
			9,0	38	9,0	86	104	70	48 50

Kugelführungsbuchse, glatt, zum Einkleben
ISO 9448-3 DIN 9831
Guide Bush for Ball Bearing ISO 9448-3 DIN 9831

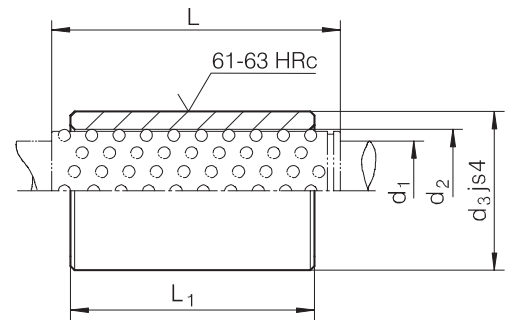


BUCHSE / BUSH

Kurzbezeichnung: 1250 ISO
Bestellbeispiel: 1250 ISO d1 x L1
Warengruppe: 93



Description: 1250 ISO
Ordering example: 1250 ISO d1 x L1
Product group: 93



Einbau, Richtlinien und Toleranzen
 siehe Seite 128
 Installation, Guidelines and Dimensions Tables
 see page 128

L	d3	d2	d1	L1
40	22	14-15-16	10-11-12	23
				30
				37
45	28	21-22	15-16	23
				30
				37
				47
56	32	25-26	19-20	60
71				
45				
30				
56	40	30-31	24-25	77
				47
				60
				77

L	d3	d2	d1	L1
45	48	38-40	30-32	30
50				
56				
71				
60				
95	58	46-48	38-40	77
120				
45				
60				
95				
140	70	56-58	48-50	120
50				
63				
80				
95				
120	85	68-71	60-63	60
140				
77				
95				
120	105	92	80	120
140				



1251.1 ISO



1251.2 ISO

Kurzbezeichnung: 1251.1 ISO, 1251.2 ISO

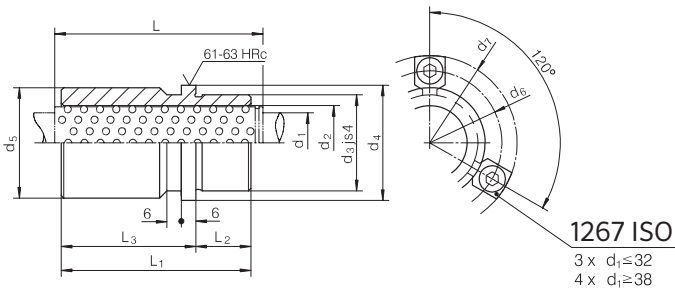
Bestellbeispiel: 1251.1 ISO d1, 1251.2 ISO d1

Warengruppe: 93

Description: 1251.1 ISO, 1251.2 ISO

Ordering example: 1251.1 ISO d1, 1251.2 ISO d1

Product group: 93



Einbau, Richtlinien und Toleranzen
siehe Seite 128
Installation, Guidelines and Dimensions Tables
see page 128

1251.1 ISO	L	L1	L2	L3	d7	d6	d5	d4	d3	d2	d1
	71	59	23	36	64,7	52	39	40	32	25 26	19 20
	95	79		56	72,7	60	46	48	40	30 31	24 25
	120	93	30	63	79,7	67	53	56	48	38 40	30 32
		108	37	71	89,7	77	63	66	58	46 48	38 40
	140	127	47	80	103,7	91	77	80	70	56 58	48 50
	160	150	60	90	118,7	106	92	95	85	68 71	60 63
141,7					129	115	118	105	92	80	

1251.2 ISO	L	L1	L2	L3	d7	d6	d5	d4	d3	d2	d1
	95	80	30	50	72,7	60	46	48	40	30 31	24 25
	120	93	37	56	79,7	67	53	56	48	38 40	30 32
	140	110	47	63	89,7	77	63	66	58	46 48	38 40
160	131	60	71	103,7	91	77	80	70	56 58	48 50	

Kugelführungsbuchse mit Bund ISO 9448-7 DIN 9831
Guide Bush for Ball Bearing with Shoulder ISO 9448-7
DIN 9448-7

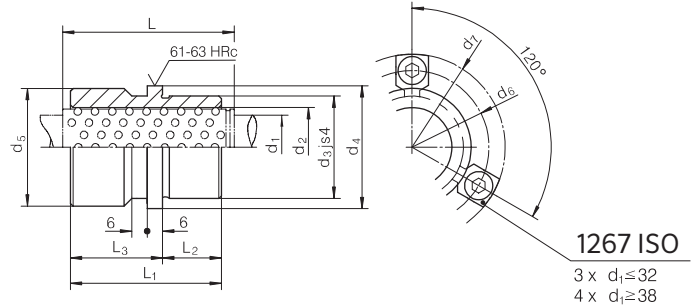


BUCHSE / BUSH

Kurzbezeichnung: 1251.3 ISO
Bestellbeispiel: 1251.3 ISO d1
Warengruppe: 93

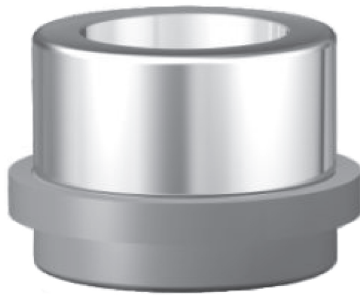


Description: 1251.3 ISO
Ordering example: 1251.3 ISO d1
Product group: 93



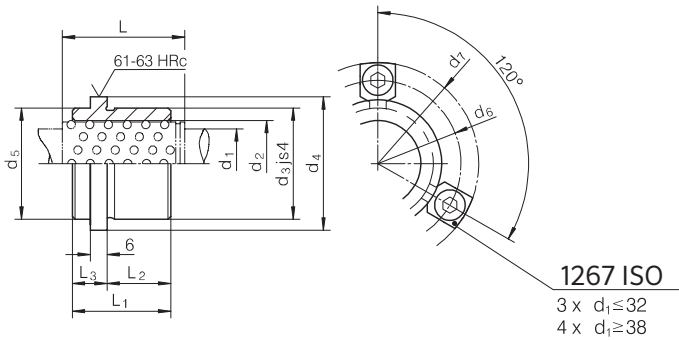
Einbau, Richtlinien und Toleranzen
 siehe Seite 128
 Installation, Guidelines and Dimensions Tables
 see page 128

L	L1	L2	L3	d7	d6	d5	d4	d3	d2	d1
56	43	23	20	64,7	52	39	40	32	25 26	19 20
71	59		36	72,7	60	46	48	40	30 31	24 25
95	75	30	45	79,7	67	53	56	48	38 40	30 32
105	82	37		89,7	77	63	66	58	46 48	38 40
120	97	47	50	103,7	91	77	80	70	56 58	48 50
140	116	60	56	118,7	106	92	95	85	68 71	60 63
	120		60	141,7	129	115	118	105	92	80



Kurzbezeichnung: 1251.4 ISO
Bestellbeispiel: 1251.4 ISO d1
Warengruppe: 93

Description: 1251.4 ISO
Ordering example: 1251.4 ISO d1
Product group: 93



Einbau, Richtlinien und Toleranzen
siehe Seite 128
Installation, Guidelines and Dimensions Tables
see page 128

L	L1	L2	L3	d7	d6	d5	d4	d3	d2	d1
45	35	23	12	64,7	52	32	40	32	25 26	19 20
				72,7	60	40	48	40	30 31	24 25
56	42	30		79,7	67	48	56	48	38 40	30 32
63	52	37	15	89,7	77	58	66	58	46 48	38 40
80	65	47	18	103,7	91	70	80	70	56 58	48 50
95	80	60	20	118,7	106	85	95	85	68 71	60 63
120				141,7	129	105	118	105	92	80

Kugelführungsbuchse mit Bund ISO 9448-7 DIN 9831
Guide Bush for Ball Bearing with Shoulder ISO 9448-7
DIN 9831

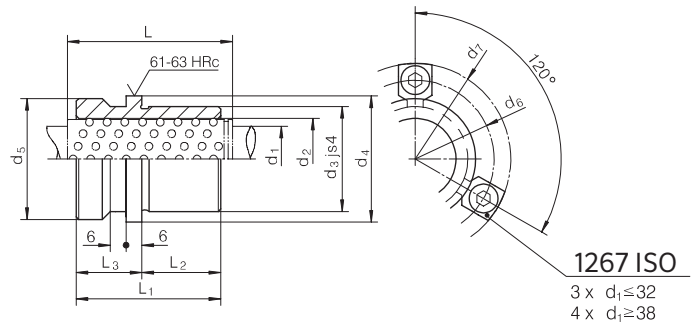


BUCHSE / BUSH

Kurzbezeichnung: 1251.5 ISO
Bestellbeispiel: 1251.5 ISO d1
Warengruppe: 93

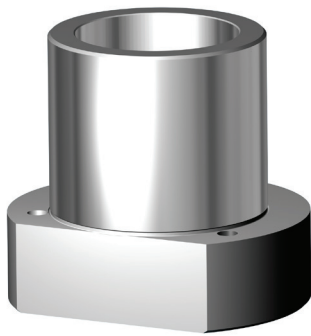


Description: 1251.5 ISO
Ordering example: 1251.5 ISO d1
Product group: 93



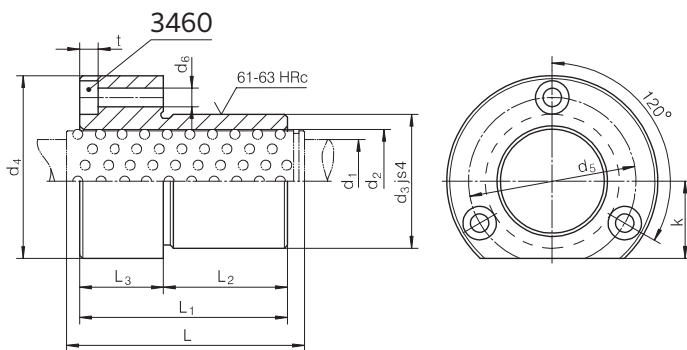
Einbau, Richtlinien und Toleranzen
 siehe Seite 128
 Installation, Guidelines and Dimensions Tables
 see page 128

L	L1	L2	L3	d7	d6	d5	d4	d3	d2	d1
71	55	30	25	72,7	60	46	48	40	30 31	24 25
80	69	37	32	79,7	67	53	56	48	38 40	30 32
95	79	47		89,7	77	63	66	58	46 48	38 40
120	96	60	36	103,7	91	77	80	70	56 58	48 50



Kurzbezeichnung: 1252.1 ISO
Bestellbeispiel: 1252.1 ISO d1
Warengruppe: 93

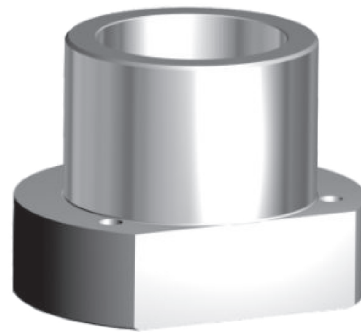
Description: 1252.1 ISO
Ordering example: 1252.1 ISO d1
Product group: 93



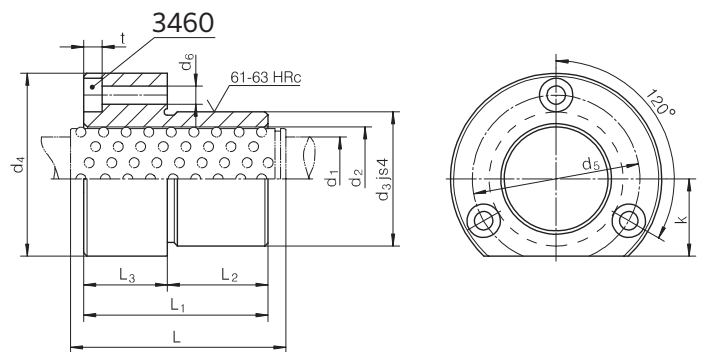
Einbau, Richtlinien und Toleranzen
siehe Seite 128
Installation, Guidelines and Dimensions Tables
see page 128

L	L1	L2	L3	t	k	d6	d5	d4	d3	d2	d1
71	52	37	15	4,6	18	4,5	40	50	32	25	19
	62									26	20
80	72	47	25	5,7	23	5,5	50	63	40	30	24
					28					31	25
95	77	47	30	6,8	33	6,6	70	85	58	38	30
										40	32
120	102	60	42	9,0	38	9,0	86	104	70	56	48
					46					58	50
140	125	75	50	11,0	56	11,0	125	148	105	68	60
										71	63
140	125	75	50	11,0	56	11,0	125	148	105	92	80

Kurzbezeichnung: 1252.2 ISO
Bestellbeispiel: 1252.2 ISO d1
Warengruppe: 93

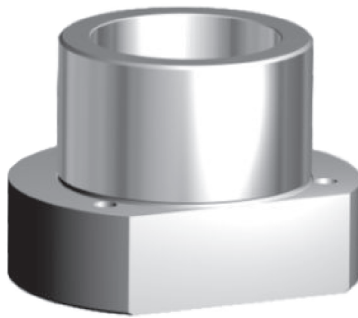


Description: 1252.2 ISO
Ordering example: 1252.2 ISO d1
Product group: 93



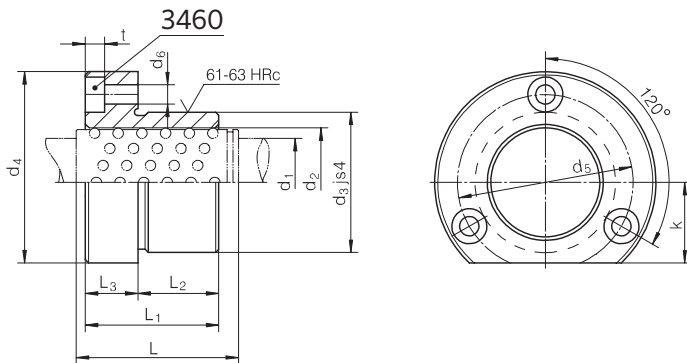
Einbau, Richtlinien und Toleranzen
 siehe Seite 128
 Installation, Guidelines and Dimensions Tables
 see page 128

L	L1	L2	L3	t	k	d6	d5	d4	d3	d2	d1
45	36	30	6	3,4	15	4,5	35	45	28	21 22	15 16
56	45		15	4,6	18		40	50	32	25 26	19 20
71	55	37	25	5,7	23	5,5	50	63	40	30 31	24 25
	62				28		58	72	48	38 40	30 32
80	67		30	6,8	33	6,6	70	85	58	46 48	38 40
95	89	47	42	9,0	38	9,0	86	104	70	56 58	48 50
					46		100	120	85	68 71	60 63



Kurzbezeichnung: 1252.3 ISO
Bestellbeispiel: 1252.3 ISO d1
Warengruppe: 93

Description: 1252.3 ISO
Ordering example: 1252.3 ISO d1
Product group: 93



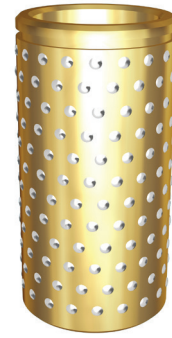
Einbau, Richtlinien und Toleranzen
siehe Seite 128
Installation, Guidelines and Dimensions Tables
see page 128

L	L1	L2	L3	t	k	d6	d5	d4	d3	d2	d1
40	25	16	9	4,6	13	4,5	33	43	26	16	12
45	29	23	6	3,4	15		35	45	28	21 22	15 16
	38		15	4,6	18	40	50	32	25 26	19 20	
56	45	30		25	5,7	23	5,5	50	63	40	30 31
			28		58	72		48	38 40	30 32	
63	55	37	25	6,8	33	6,6	70	85	58	46 48	38 40
80	62			9,0	38	9,0	86	104	70	56 58	48 50

**Kugelkäfig
Ball Cage**

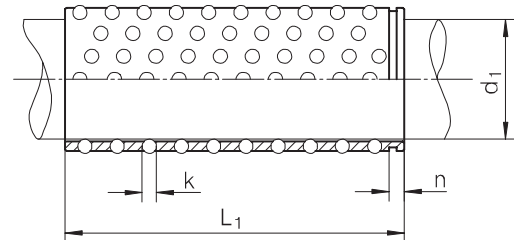


Kurzbezeichnung: 1259 ISO
Bestellbeispiel: 1259 ISO d1 x L1
Warengruppe: 97



KUGELKÄFIG / BALL CAGE

Description: 1259 ISO
Ordering example: 1259 ISO d1 x L1
Product group: 97



k	n	d1	L1	
2	2,2	10-11-12	40	
			56	
3	2,9	15-16	24	
			28	
			45	
			56	
			63	
			71	
			24	
	19-20	2,9	19-20	28
				31
				45
				56
				71
				80
				95
3,2	24-25	24-25	31	
			40	
			45	
			56	
			71	
			80	
			95	
			120	

k	n	d1	L1			
4	3,95	30-32	40			
			45			
			50			
			56			
			63			
			71			
			80			
			95			
			105			
			120			
			140			
			160			
			38-40	3,95	38-40	45
						50
56						
63						
71						
80						
95						
105						

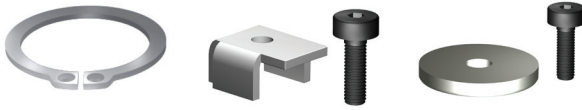
k	n	d1	L1	
4	4,25	48-50	50	
			63	
			80	
			95	
			105	
			120	
	4,75	60-63	60-63	140
				160
				180
				200
6	80	80	240	
			120	
			140	
			160	
			180	
			200	



Kurzbezeichnung: 1265, 1267 ISO, 1268.1 ISO

Bestellbeispiel: 1265 da x s, 1267 ISO, 1268.1 ISO d3

Warengruppe: 94



1265

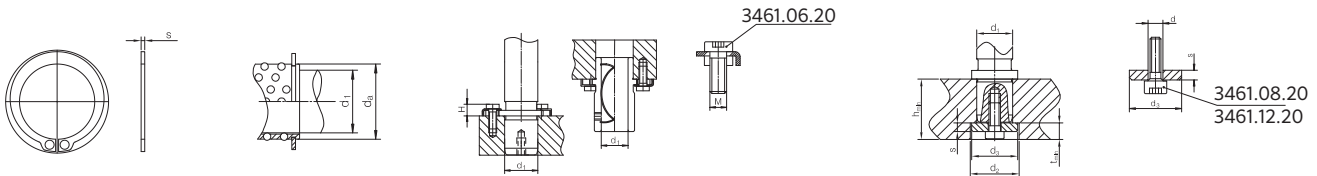
1267 ISO

1268.1 ISO

Description: 1265, 1267 ISO, 1268.1 ISO

Ordering example: 1265 da x s, 1267 ISO, 1268.1 ISO d3

Product group: 94



1265

1267 ISO

1268.1 ISO

1265	d1	d _a x s
	10	13 x 1,00
	11	14 x 1,00
	12	15 x 1,00
	15	20 x 1,20
	16	21 x 1,20
	19	24 x 1,20
	20	25 x 1,20
	24	29 x 1,50
	25	30 x 1,50
	30	38 x 1,75
	32	40 x 1,75

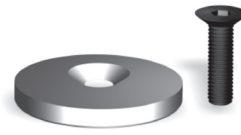
1265	d1	d _a x s
	38	46 x 1,75
	40	48 x 1,75
	48	56 x 2,00
	50	58 x 2,00
	60	68 x 2,50
	63	70 x 2,50
	80	90 x 3,00

1267 ISO	H	M
	12,5	M6

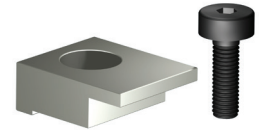
1268.1 ISO	s	d	d2	d3	t _{min}	h _{min}	für / for d1	
							1210	1220
	6	9	24	22	11,5	35	15-16	19-20
			27	25			19-20	24-25
			34	32			24-25	30-32
			42	40		49	30-32	38-40
			52	50			38-40	48-50
			62	60			48-50	60-63
			72	70			60-63	
	12	13	95	93	20,5	80	80	

Haltescheibe
Clamp Wash with Screw
Haltestück
Clamp with Screw

Kurzbezeichnung: 1268.2 ISO, 1269 ISO
Bestellbeispiel: 1268.2 ISO d3, 1269 ISO t2
Warengruppe: 94

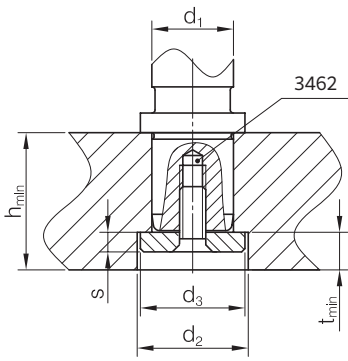


1268.2 ISO

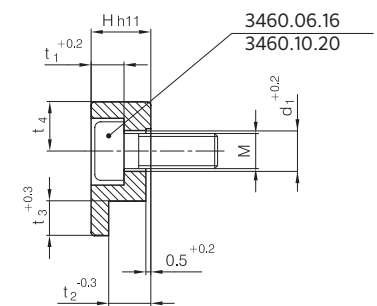
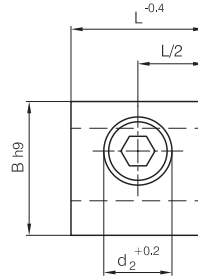
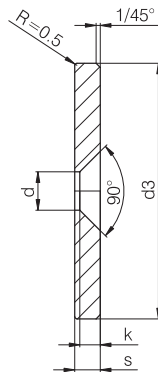


1269 ISO

Description: 1268.2 ISO, 1269 ISO
Ordering example: 1268.2 ISO d3, 1269 ISO t2
Product group: 94



1268.2 ISO



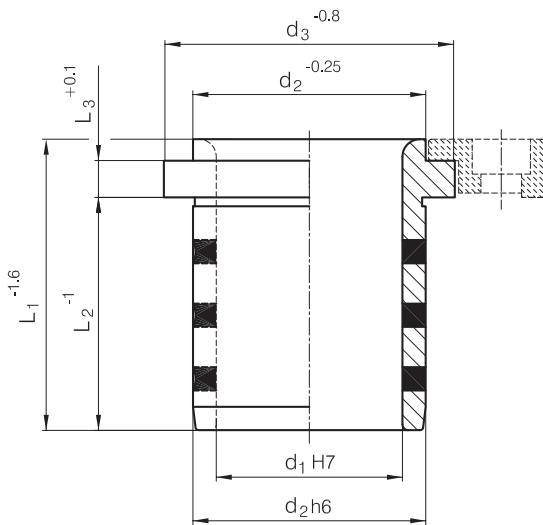
1269 ISO

1268.2 ISO	d	d3	s	k	für / for d1	
					1210	1220
	9	9	22	6	4,8	15-16
25			19-20			24-25
32			24-25			30-32
40			30-32			38-40
50			38-40			48-50
60			48-50			60-63
70			60-63			
13	93	12	6,5	80		

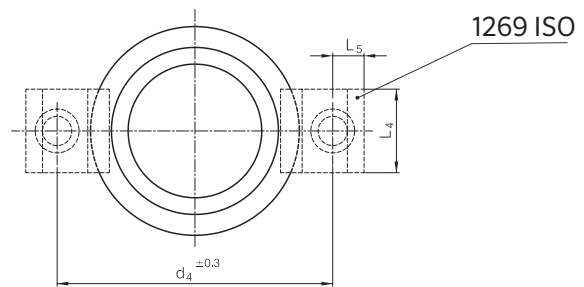
1269 ISO	B	L	H	d1	d2	t1	t2	t3	t4	M
	20	20	10	7,0	11,0	7,0	6,3	5	7,5	6 x 16
	32	32	16	11,5	17,5	11,5	10,0	10	11,0	10 x 20
6,0										



Kurzbezeichnung: 1270
Bestellbeispiel: 1270 d1
Warengruppe: 101



Description: 1270
Ordering example: 1270 d1
Product group: 101



L1	L2	L3	L4	L5	d4	d3	d2	d1
40	30	6,3	20	7,5	58	40	32	25
50	40				66	50	40	32
63	50				79	63	50	40
71	56				89	71	63	50
80	63	10,0	32	11,0	123	90	80	63
100	80				143	112	100	80
125	106				168	140	125	100
160	132				203	180	160	125
200	170				243	220	200	160

Einbau, Richtlinien und Toleranzen
siehe Seite 129
Installation, Guidelines and Dimensions Tables
see page 129

Führungsbuchse mit Bund, Bronze mit Festschmierstoff
Guide Bush with Collar, Bronze with Solid Lubricant

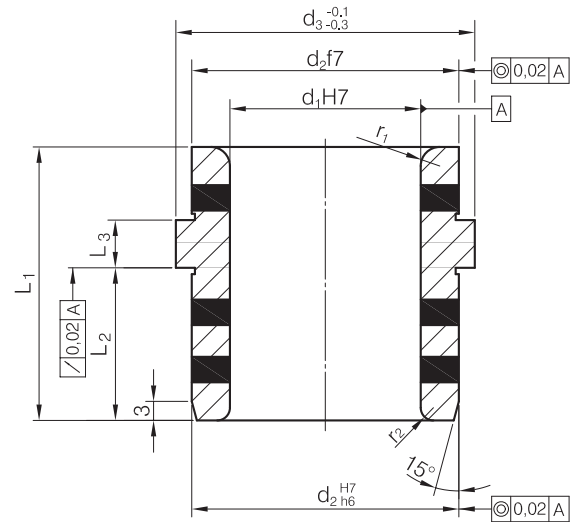


BUCHSE / BUSH

Kurzbezeichnung: 1270.1
Bestellbeispiel: 1270.1 d1 x L1
Warengruppe: 101



Description: 1270.1
Ordering example: 1270.1 d1 x L1
Product group: 101

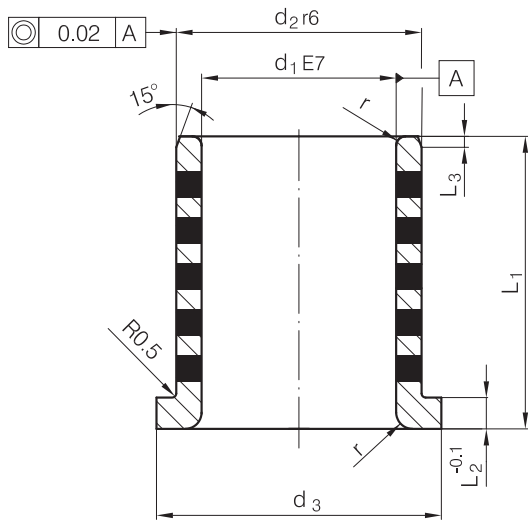


Einbau, Richtlinien und Toleranzen
 siehe Seite 129
 Installation, Guidelines and Dimensions Tables
 see page 129

d3	d2	L3	L2	r2	r1	d1	L1	
40	35	7,5	24,0	2	3	25	43	
47	42					60		
60	50	6,0	35,5		3	4	40	60
72	63	8,0	39,5				50	64
86	80	7,5	44,5	4		3	60	77
90		8,0	49,0		63		78	
			55,5					95
			62,5				100	
							108	



Kurzbezeichnung: 1271
Bestellbeispiel: 1271 d1 x L1
Warengruppe: 101



Description: 1271
Ordering example: 1271 d1 x L1
Product group: 101

Einbau, Richtlinien und Toleranzen
siehe Seite 129
 Installation, Guidelines and Dimensions Tables
see page 129

L2	L3	r	d3	d2	d1	L1	L2	L3	r	d3	d2	d1	L1	L2	L3	r	d3	d2	d1	L1	
2	2	1,0	22	14	10	15 20	3	3	3	50	40	30	20	7,5	5	3	90	75	60	40	
			25	18	12	15 20							25								
		26	19	13	15 20	30															
		27	20	14	15 20	35															
		28	21	15	20 25	40															
		1,5	29	22	16	50		60	45	35	60	45	35				25				
						20															
						25															
						30															
						35															
		2,0	45	35	25	20	4	2	65	50	40	30	10	5	3	105	85	70	50		
						20															
						25															
						30															
						35															
		2,0	45	35	25	40						70				55	45	70	55	45	30
						20															
						25															
						30															
						35															
		2,0	45	35	25	40	75	60	50	75	60	50	40								
						25															
						30															
		2,0	45	35	25	35	80	65	55	80	65	55	30								
						40															
		2,0	45	35	25	40							40							60	

Führungsbuchse, Bronze mit Festschmierstoff
ISO 9448 DIN 9834
Guide Bush for Bonding, Bronze with Solid Lubricant
ISO 9448 DIN 9834

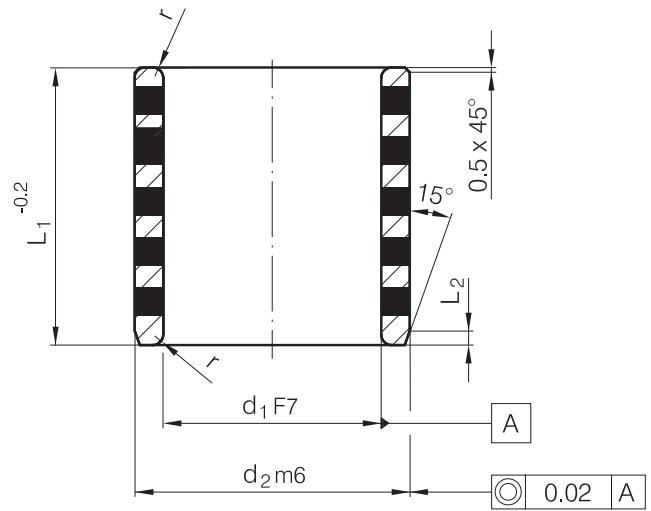


BUCHSE / BUSH

Kurzbezeichnung: 1272
Bestellbeispiel: 1272 d1 x L1
Warengruppe: 101



Description: 1272
Ordering example: 1272 d1 x L1
Product group: 101



Einbau, Richtlinien und Toleranzen
 siehe Seite 129
 Installation, Guidelines and Dimensions Tables
 see page 129

L2	r	d2	d1	L1	
1	1	12	8	8	
				10	
				12	
				15	
				15	
2	1	14	10	8	
				10	
				12	
				15	
				20	
	2	1	18	12	10
					12
					15
					16
					20
2	1	19	13	10	
				16	
				20	
				20	
				20	
2	1	20	14	10	
				12	
				16	
				20	
				30	
2	1	21	15	10	
				15	

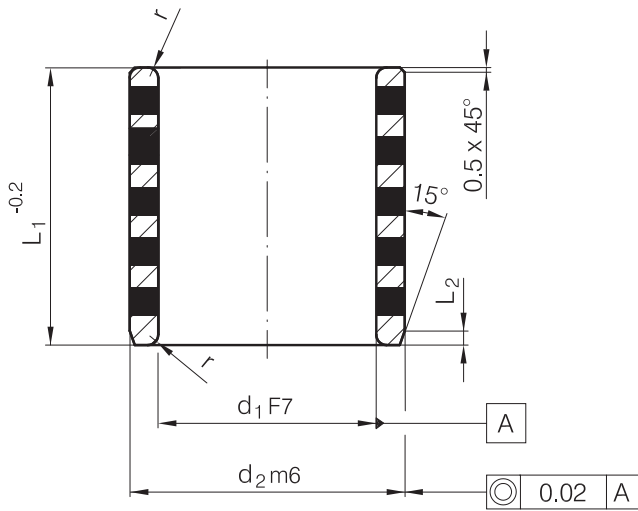
L2	r	d2	d1	L1	
2	1	21	15	12	
				15	
				20	
				25	
				30	
	2	1	22	16	10
					12
					16
					20
					25
2	1	24	18	15	
				16	
				20	
				25	
				30	
2	1	28	20	16	
				20	
				25	
				30	
				35	

L2	r	d2	d1	L1	
3	2	33	25	16	
				20	
				25	
				30	
				35	
	3	2	38	30	20
					25
					30
					35
					40
3	2	45	35	20	
				25	
				30	
				35	
				40	
3	2	50	40	20	
				25	
				30	
				35	
				40	

L2	r	d2	d1	L1	
3	2	50	40	50	
				60	
				30	
				35	
				40	
	3	2	56	45	30
					35
					40
					50
					60
3	2	62	50	30	
				35	
				40	
				50	
				60	
4	3	74	60	30	
				35	
				40	
				50	
				60	
	4	3	75	63	60
					70
					80
					70
					80
4	3	85	70	35	
				40	



Kurzbezeichnung: 1272
Bestellbeispiel: 1272 d1 x L1
Warengruppe: 101



Description: 1272
Ordering example: 1272 d1 x L1
Product group: 101

Einbau, Richtlinien und Toleranzen
 siehe Seite 129
 Installation, Guidelines and Dimensions Tables
 see page 129

L2	r	d2	d1	L1	
4	3	85	70	50	
				60	
				70	
				80	
				100	
		96	80	80	40
					50
					60
					70
					80
					100
					120
		120	100	100	60
					70
					80
		130	110	110	80
					100
					120
		140	120	120	80
					100
					120
					140
		145	125	125	100
					120

L2	r	d2	d1	L1	
4	3	150	130	100	
				120	
				130	
		160	140	140	100
					140
		170	150	150	100
					150
		180	160	160	100
150					

Führungsbuchse mit Flansch, Bronze mit Festschmierstoff
Flanged Guide Bush for Bonding, Bronze with Solid Lubricant



BUCHSE / BUSH

Kurzbezeichnung: 1272.1

Bestellbeispiel: 1272.1 d1 x L1

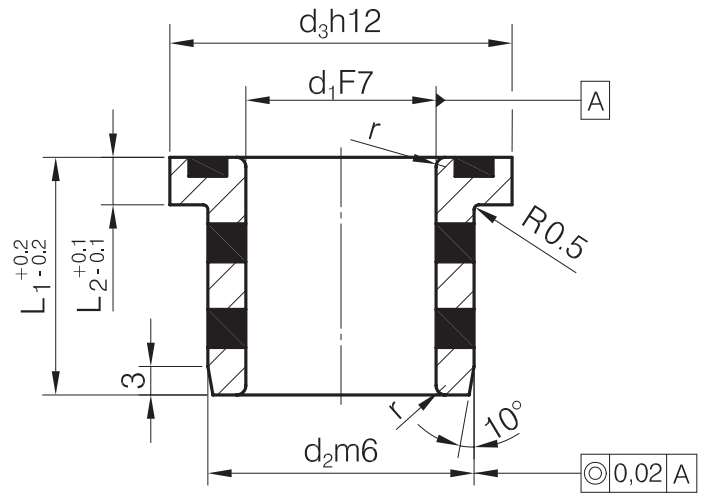
Warengruppe: 101



Description: 1272.1

Ordering example: 1272.1 d1 x L1

Product group: 101



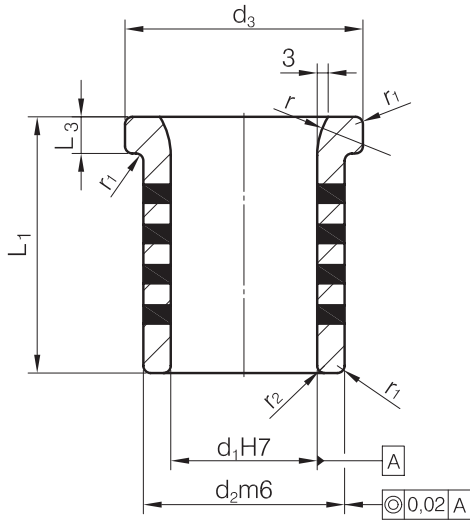
Einbau, Richtlinien und Toleranzen
siehe Seite 129

Installation, Guidelines and Dimensions Tables
see page 129

d2	d3	L2	r	d1	L1
18 22 28 33 38 50 60 62	25	4,0	1	12	15
	30	5,0		16	20
	36			20	25
	43			25	30
	48			30	35
	60			40	45
	62			60	2
75	6,0	55			
75	83	7,5	3	60	60
	90	7,0			65



Kurzbezeichnung: 1272.2
Bestellbeispiel: 1272.2 d1 x L1
Warengruppe: 101



Description: 1272.2
Ordering example: 1272.2 d1 x L1
Product group: 101

Einbau, Richtlinien und Toleranzen
 siehe Seite 129
 Installation, Guidelines and Dimensions Tables
 see page 129

r	r1	r2	L3	d3	d2	d1	L1
10	1	2	7	45	35	25	40
20				2	50	40	30
	65		55		40	70	
	75		65	50	80		
	85		75	60			
	20	2	3	10	90	80	65
110					100	80	100
130					120	100	140
							140

Führungsbuchse mit Flansch, Bronze mit Festschmierstoff
Flanged Guide Bush, Bronze with Solid Lubricant

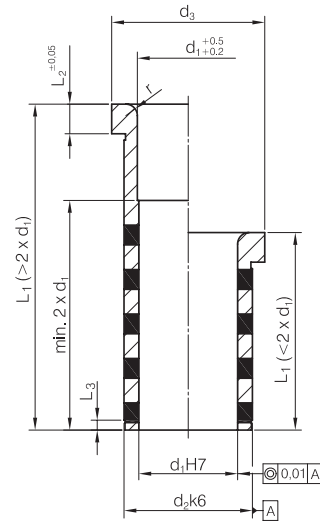


BUCHSE / BUSH

Kurzbezeichnung: 1273
Bestellbeispiel: 1273 d1 x L1
Warengruppe: 101



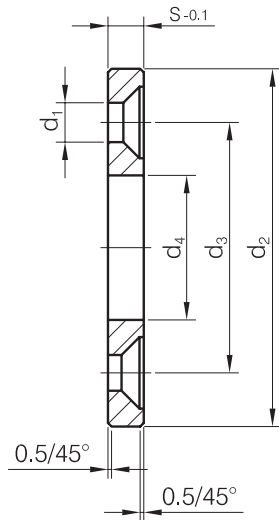
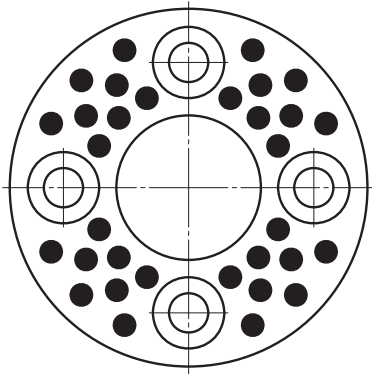
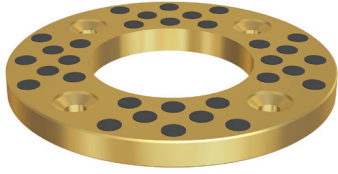
Description: 1273
Ordering example: 1273 d1 x L1
Product group: 101



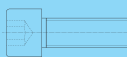
Einbau, Richtlinien und Toleranzen
 siehe Seite 129
 Installation, Guidelines and Dimensions Tables
 see page 129

L2	L3	r	d3	d2	d1	L1	L2	L3	r	d3	d2	d1	L1	L2	L3	r	d3	d2	d1	L1
3	2	1,0	16	14	9-10	12	6	3	1,5	31	26	18-20	66	10	4	3	60	54	40-42	156
						17							76							
						22							86							
						27							96							
						36							116							
						46							136							
	56	156																		
	17	76																		
	22	86																		
	27	96																		
	36	116																		
	46	136																		
56	156																			
6	3	1,5	23	18	12	17	10	4	3	35	30	22-24	66	20	3	86	80	60	136	
						22							76							
						27							86							
						36							96							
						46							116							
						56							136							
	17	76																		
	22	86																		
	27	96																		
	36	116																		
	46	136																		
	56	156																		
17	76																			
22	86																			
27	96																			
36	116																			
46	136																			
56	156																			
6	3	1,5	25	20	14-15	17	10	4	3	47	42	30-32	66	20	3	86	80	60	136	
						22							76							
						27							86							
						36							96							
						46							116							
						56							136							
	17	76																		
	22	86																		
	27	96																		
	36	116																		
	46	136																		
	56	156																		
17	76																			
22	86																			
27	96																			
36	116																			
46	136																			
56	156																			
6	3	1,5	27	22	16	17	10	4	3	60	54	40-42	66	20	3	86	80	60	136	
						22							76							
						27							86							
						36							96							
						46							116							
						56							136							
	17	76																		
	22	86																		
	27	96																		
	36	116																		
	46	136																		
	56	156																		
17	76																			
22	86																			
27	96																			
36	116																			
46	136																			
56	156																			

Kurzbezeichnung: 1275
Bestellbeispiel: 1275 d4
Warengruppe: 94



Description: 1275
Ordering example: 1275 d4
Product group: 94

S		d1	Bohrungen Bores	d2	d3	d4
3	-	-	-	40	-	12,2
				50		16,2
5	M5	5,5	2	55	35,0	20,2
				60	40,0	25,2
				70	45,0	30,2
				80	50,0	35,2
7	M6	6,6	4	90	60,0	40,2
8				75,0	45,3	
10	M8	9,0	4	100	75,0	50,3
				120	90,0	60,3
				130	100,0	70,3
	M10	11,0		150	120,0	80,3
				170	140,0	90,5
				190	160,0	100,5
			200	175,0	120,5	

Gleitplatte, Flachleiste, Winkelleiste, Prismenführung, Überlaufkeil, Führungslasche
Sliding Pad, Flat Guide Bar, Angled Guide Bar, Prismatic Guide, Centering Guide Bar, Guide Bracket

VEITH

Ebenfalls führen wir in unserem Sortiment:

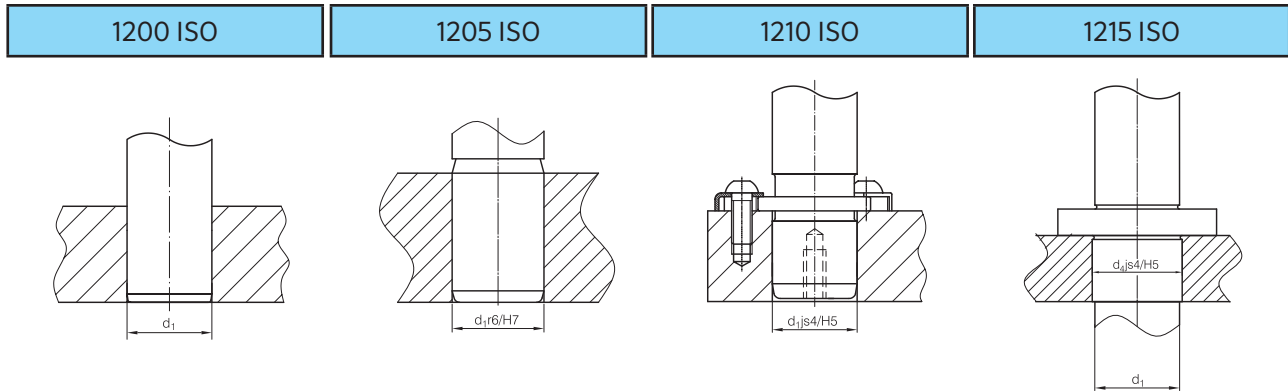
Gleitplatte
Flachleiste
Winkelleiste
Prismenführung
Überlaufkeil
Führungslasche

Bitte sprechen Sie uns an.

We also have in our product range:

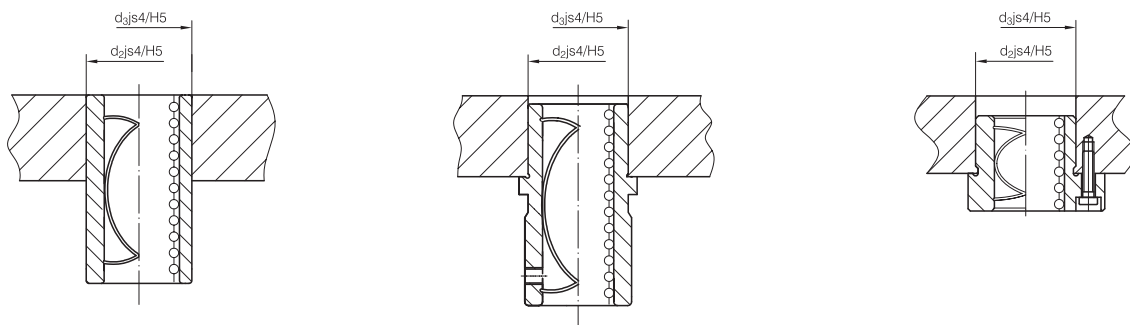
Sliding Pads
Flat Guide Bars
Angled Guide Bars
Prismatic Guide
Centering Guide Bars
Guide Brackets

Please contact us.



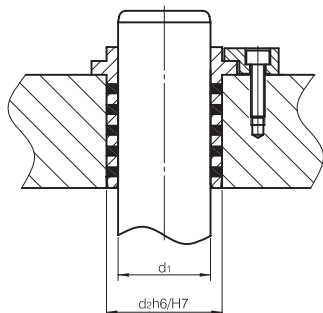
d1	Bohrungen Bore	d1	Bohrungen Bore	d1	Bohrungen Bore	d1	d4	Bohrungen Bore
10 - 11 - 12	-0,015 -0,025	25	+0,021 0	15 - 16	+0,008 0	12	13	+0,008 0
15 - 16		32	+0,025 0	19 - 20	+0,009 0	16	18	+0,009 0
19 - 20		40		24 - 25		19	22	
24 - 25		50	+0,030 0	30 - 32	+0,011 0	25	26	+0,011 0
30 - 32		63		38 - 40		32	34	
38 - 40		80	+0,035 0	48 - 50	+0,013 0	40	42	+0,011 0
48 - 50		100		60 - 63		80		
60 - 63		125		80				
	160	+0,040 0						

1230 ISO / 1240 ISO / 1250 ISO 1231._ISO / 1241._ISO / 1251._ISO 1232._ISO / 1242._ISO / 1252._ISO

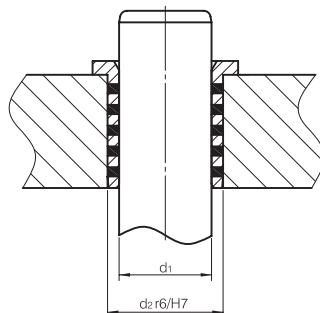


d1	10 - 11 - 12	15 - 16	19 - 20	24 - 25	30 - 32	38 - 40	48 - 50	60 - 63	80
d2	22	28	32	40	48	58	70	85	95,7 / 105,0
d3	22 / 26	28	32	40	48	58	70	85	105
Bohrungen Bore	+0,009 0		+0,011 0			+0,013 0		+0,015 0	

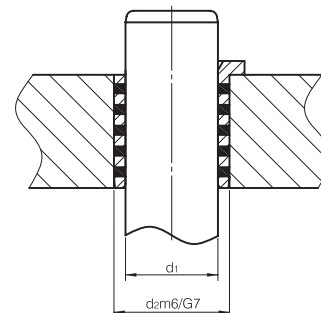
1270 / 1270.1



1271



1272 / 1272.1 / 1272.2

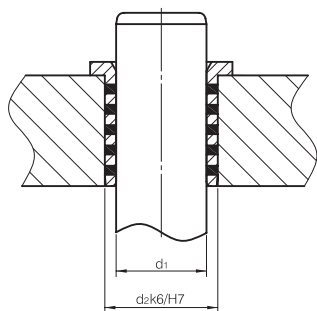


d1	d2	Bohrungen Bore
24 / 25	32/35	+0,025 0
30 / 32	40 / 42	
38 / 40 / 42	50	
48 / 50 / 52	63	+0,03 0
60 / 63	80	+0,035 0
80	100	
100	125	+0,04 0
125	160	+0,046 0
160	200	

d1	d2	Bohrungen Bore
10 - 12	14 - 18	+0,018 0
13 - 20	19 - 30	+0,021 0
25 - 40	35 - 50	+0,025 0
45 - 63	55 - 75	+0,03 0
70 - 100	85 - 120	+0,035 0
120	140	+0,04 0

d1	d2	Bohrungen Bore
8 - 12	12 - 18	+0,024 +0,006
13 - 20	19 - 30	+0,028 +0,007
25 - 40	33 - 50	+0,034 +0,009
40 - 65	55 - 80	+0,04 +0,01
70 - 100	85 - 120	+0,047 +0,012
110 - 160	130 - 180	+0,054 +0,014

1273



d1	d2	Bohrungen Bore
9 / 10	14	+0,018 0
14 / 15	20	+0,025 0
18 / 20	26	
22 / 24	30	
30 / 32	42	+0,025 0
40 / 42	54	+0,03 0

VEITH

Alfred Konrad Veith GmbH & Co. KG
Postfach 1340 • D-74603 Öhringen
Verrenberger Weg 1 • D-74613 Öhringen
Telefon +49 (0)7941 / 698-0
Telefax +49 (0)7941 / 698-111
Telefax Verkauf +49 (0)7941 / 698-188
info@veith-kg.de • www.veith-kg.de

