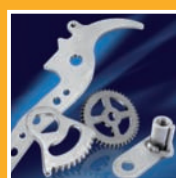
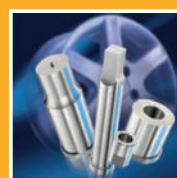
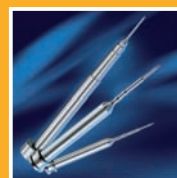
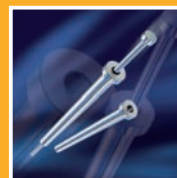


POLYURETHAN-ELASTOMER ELADUR

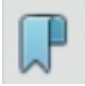
3D - CAD-Daten auf:
<http://b2b.partcommunity.com/portal/portal/b2b/CAD+CATALOGS/veith>



VEITH

Bitte klicken Sie im Inhaltsverzeichnis auf die gewünschten Rubrik und Sie werden auf die entsprechende Seite weitergeleitet.

Mit Klick auf den oberen Balken mit unserem Veith-Logo kommen Sie wieder zurück auf das Inhaltsverzeichnis.

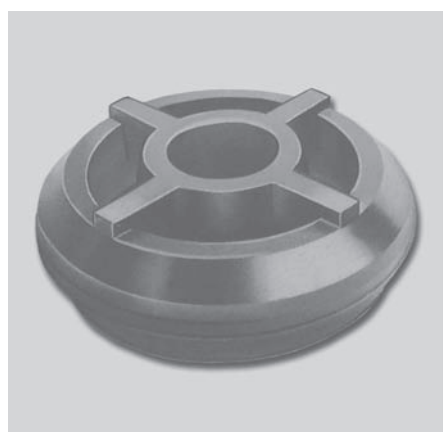
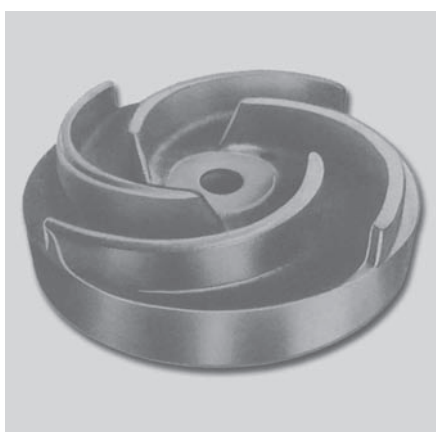
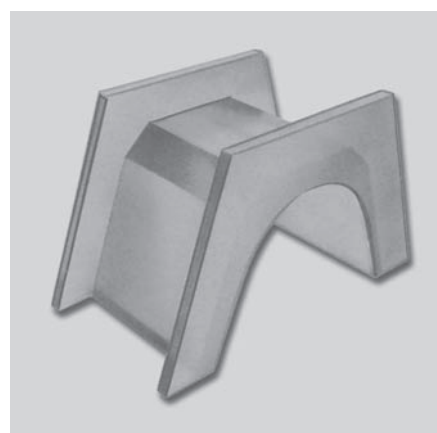
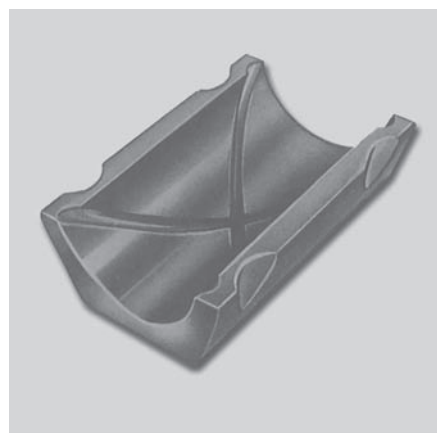
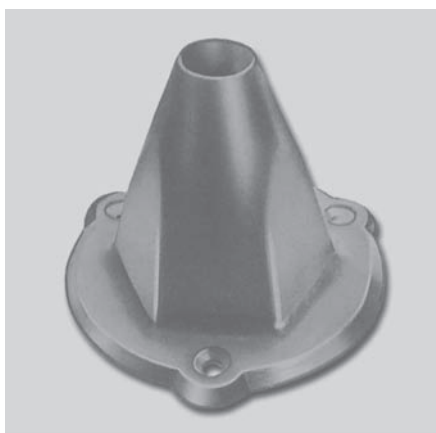
Über die Lesezeichen  kommen Sie zu den einzelnen Produktgruppen.

Hier geht es zum Inhaltsverzeichnis

Inhaltsverzeichnis

Bezeichnung	Seite
ELADUR - Formteile nach Kundenzeichnung	4
Was ist ELADUR ?	5
Physikalische Eigenschaften von ELADUR	6
Bearbeitungsrichtlinien für ELADUR	6
Chemische Beständigkeit von ELADUR	7
Ziehen mit ELADUR-Matrizen	7 - 8
Aufweiten und Ausbauchen mit ELADUR	9
Biegen und Aufstellen mit ELADUR - Kissen	10 - 13
ELADUR - Vierkant-Hohlkissen	14 - 15
ELADUR - Delta - Voll- und Hohlkissen	16
Schneiden und Prägen mit ELADUR - Präge- und Schneideeinheiten	17 - 19
ELADUR - Federn	20 - 37
Federkraft-Berechnung von ELADUR - Elementen	38 - 39
ELADUR - Abstreifer	40 - 41
ELADUR - Programmübersicht	42 - 52
Vertretungen	53

Technische Artikel aus Polyurethan nach Kundenzeichnung



Was ist ELADUR?

Wir unterscheiden zwischen zwei Hauptgruppen von ELADUR:

1. ELADUR (Polyurethan-Elastomer auf Polyetherbasis)

ELADUR	33	42	100	167	200	315
Farbe	gelb	orange	grün	hellbraun	blau	beige
Shore A	65 ± 5	80 ± 3	90 ± 2	95 ± 1	97 ± 0,5	-
Shore D	-	-	40 ± 3	50 ± 3	60 ± 3	75 - 3
Elastizität	40%	35%	30%	25%	15%	5%

2. ELADUR (Polyurethan-Elastomer auf Polyesterbasis)

ELADUR	A 90
Farbe	braun
Shore A	90 ± 2
Shore D	40 ± 3
Elastizität	30%

ELADUR A 90 braun wird speziell für Federelemente mit hoher dynamischer Belastung eingesetzt.

ELADUR	A 90
Farbe	weiß
Shore A	90 ± 2
Shore D	40 ± 3
Elastizität	30%

Für ELADUR A 90 weiß liegt eine Unbedenklichkeitsbescheinigung für die Lebensmittelindustrie vor.

ELADUR	AF 90
Farbe	weiß
Shore A	90 ± 2
Shore D	40 ± 3
Elastizität	30%

ELADUR AF 90 - FDA - konform - entspricht den Vorschriften der US-Pharma- und Lebensmittelindustrie.

ELADUR	E 45	E 55
Farbe	rot	dunkelblau
Shore A	40 ± 5	50 ± 5
Shore D	-	-

ELADUR E 45 und E 55 wird speziell für Dichtungen im unteren Härtebereich eingesetzt.

Wo verwendet man ELADUR?

In zunehmendem Maße findet ELADUR im Werkzeug- und Vorrichtungsbau sowie im Maschinen-, Fahrzeug- und Flugzeugbau als Federelement Verwendung. Federstäbe, Federringe, Puffer, Abstreifer, Auswerfer und Stoßdämpfer aus ELADUR haben sich unter schwierigsten Bedingungen hervorragend bewährt und hohe Lastwechsel ohne Ermüdungserscheinungen überstanden. Verschiedene Shore-Härten ermöglichen die Herstellung von "Wegefedern" oder "Kraffedern". Durch die progressive Steigung der Federkennlinie wirken sie entsprechend schlagdämpfend. Dadurch erhält ELADUR vor allem im Rahmen des Umweltschutzes bei Maßnahmen zur Herabsetzung des Geräuschpegels an verschiedenen maschinellen Einrichtungen besondere Bedeutung.

Ein weiteres Anwendungsgebiet ist das Biegen, Umformen und Ausbauchen von Blech mit ELADUR- Matrizen. Dabei verhält sich die eingekofferte Matrize wie eine inkompressible Flüssigkeit und drückt bei Einwirkung äußere Kräfte den Blechzuschnitt kontinuierlich in alle Vertiefungen des Stahlstempels. Nach Beendigung des Ziehvorganges wird das Werkstück selbsttätig ausgestoßen. Beim Ausbauchen und Ausweiten mit ELADUR werden die bei der Stauchung des elastischen Druckkörpers auftretenden Querkkräfte genutzt. Auf diese Weise lassen sich auch komplizierte Teile einfach und schnell ausbauchen.

Zum Schneiden und Prägen von Vorserien und kleineren Fabrikationsserien, für Sonderanfertigungen sowie zur Erprobung von Zuschnitten sind unsere speziell dafür entwickelten ELADUR- Schneid- und Prägeeinheiten besonders geeignet. Vorteilhaft ist es, daß in einem einzigen Arbeitsgang geschnitten und geprägt werden kann. Beim Wechsel der Teile muß nur das untere Werkzeug, also die Schnitt- oder Prägeplatte, ausgetauscht werden.

Verschiedene Industriezweige bevorzugen ELADUR als Werkstoff für folgende Spezialteile: Hydrozyklone, verzahnte Federleisten, Membranen, Segmente für Pumpen, Rohrhülsen für die Erdölindustrie. Maschinenelemente für die Textil- und Elektroindustrie, Dichtringe, Absatzleisten an Skibindungen, Schleuderräder für aggressive Medien usw. Diese und ähnliche Artikel werden von uns nach Kundenzeichnungen oder Muster gefertigt.

Bei Verwendung von ELADUR- Matrizen oder ELADUR- Schneid- und Prägeeinheiten entfallen die für das konventionelle Verfahren erforderlichen Stahlmatrizen. Da die Anfertigung dieser Werkzeuge sehr teuer und zeitraubend ist, führt der Einsatz von ELADUR zu einer erheblichen Verringerung der Werkzeugkosten.

Allgemeine physikalische Eigenschaften von ELADUR

ELADUR	33	42	100	167	200	315
Farbe	gelb	orange	grün	hellbraun	blau	beige
Shore A	65 ± 5	80 ± 3	90 ± 2	95 ± 1	97 ± 0,5	–
Shore D	–	–	40 ± 3	50 ± 3	60 ± 3	75 ± 5
Elastizität %	40	35	30	25	15	5
Spannungswert bei 100% Dehnung N/cm ² n. ISO 37	233	350	710	1210	1180	3490
Setzneigung %	6	6	8	8	5	–
Dichte g/cm ³	1,23	1,04	1,10	1,13	1,16	1,21
Zugfestigkeit N/cm ² nach ISO 37	ca. 2950	2770	3850	4160	4550	5080
Bruchdehnung % nach ISO 37	622	513	419	325	291	216
Abrieb nach DIN 53516 mm ³	45	82	56	63	62	75
Kerbzähigkeit % nach DIN 53516	ca. 55	63	46	39	36	38
Druckverformungsrest nach ISO 815 in % Belastung 24 h bei 70°C u. 25% Verformung)	31,54	27	30	28	33	44
entspr. einem eff. Formänderungsrest %	3	3	3	5	8	–
E-Modul (Querschnitt rund) N/cm ²	1700	2300	4900	7700	16000	45000
Reibungskoeffizient: Stahl-ELADUR	–	–	0,55	0,5	0,4	0,2
Temperaturbeständigkeit	-20°C bis +80°C					
Wärmeleitfähigkeit W/mK	0,145	0,137	0,132	0,124	0,134	0,108
Linearer Ausdehnungskoeffizient 1/°C						
-35 ... 0°C	2,43 x 10 ⁻⁴	2,28 x 10 ⁻⁴	2,57 x 10 ⁻⁴	2,28 x 10 ⁻⁴	1,94 x 10 ⁻⁴	1,42 x 10 ⁻⁴
0 ... 25°C	1,89 x 10 ⁻⁴	1,92 x 10 ⁻⁴	1,82 x 10 ⁻⁴	1,60 x 10 ⁻⁴	1,49 x 10 ⁻⁴	1,46 x 10 ⁻⁴
25 ... 100°C	2,07 x 10 ⁻⁴	1,98 x 10 ⁻⁴	1,71 x 10 ⁻⁴	1,60 x 10 ⁻⁴	1,55 x 10 ⁻⁴	1,35 x 10 ⁻⁴
100 ... 150°C	1,83 x 10 ⁻⁴	1,74 x 10 ⁻⁴	1,62 x 10 ⁻⁴	1,24 x 10 ⁻⁴	1,33 x 10 ⁻⁴	1,94 x 10 ⁻⁴
Elektrische Eigenschaften kHz	0,1 100	0,1 100	0,1 100	0,1 100	0,1 100	0,1 100
Leistungsfaktor %						
bei 25°C	8,20 8,15	5,15 5,55	4,70 5,92	7,25 4,35	7,35 3,45	5,80 2,60
bei 70°C	13,90 6,55	10,56 4,15	9,45 4,15	6,65 4,75	6,90 3,40	7,10 3,50
bei 100°C	9,60 3,60	17,35 4,55	12,60 3,90	8,75 4,00	8,55 4,15	8,65 3,35
Dielektrizitätskonstante (SIC)						
bei 25°C	8,20 6,25	9,74 7,79	9,37 7,78	9,25 7,58	7,88 6,65	7,58 6,40
bei 70°C	8,40 7,21	11,86 10,05	11,05 9,62	11,65 9,74	10,34 8,52	9,68 8,04
bei 100°C	12,70 7,82	12,49 10,41	11,48 9,87	12,19 9,98	11,11 8,75	10,50 8,28
Oberflächenwiderstand Ohm/cm						
bei 25°C	4,8 x 10 ¹²	5,0 x 10 ¹¹	4,8 x 10 ¹¹	3,7 x 10 ¹²	2,7 x 10 ¹²	2,0 x 10 ¹⁴
bei 70°C	1,4 x 10 ¹¹	2,8 x 10 ¹⁰	3,8 x 10 ¹⁰	2,0 x 10 ¹¹	8,2 x 10 ¹¹	3,2 x 10 ¹²
bei 100°C	1,3 x 10 ¹⁰	1,7 x 10 ¹⁰	2,3 x 10 ¹⁰	1,1 x 10 ¹¹	3,6 x 10 ¹¹	1,2 x 10 ¹²
Durchschlagfestigkeit V/mm	17700 19700	17700 19700	17700 19700	17700 19700	17700 19700	17700 19700
Lichtbogenwiderstand sec.	73 - keine Kriechspur		73 - keine Kriechspur		73 - keine Kriechspur	

Bearbeitungsrichtlinien für ELADUR

ELADUR	33	42	100	167	200	315
SCHNEIDEN (Dicke)	bis 20 mm			bis 10 mm		
SÄGEN Bandsäge 8 Zähne pro 1")	550 m/min		365 m/min			
BOHREN (Bohrer aus HSS, Bohrer Spitze 90°)		30 m/min	20 m/min			
DREHEN (Spanwinkel g = 10 ... 25° Freiwinkel a = 12°)		280 m/min γ = 25°	245 m/min			
FRÄSEN	600 m/min					
Gewindeschneiden (Gewindebohrer aus HSS)			ab M 8	ab M 6	ab M 5	ab M 4
SCHLEIFEN	V > 30 m/s (Schleifmittel: Normalkorund 80 J mf Ke)					

Anmerkung: Alle Werkzeuge müssen gut geschärft sein.

Chemische Beständigkeit von ELADUR

Aceton	x	"FREON-22"	x	Oleinsäure	-
Ammoniumhydroxidlösung	+	"FREON-113"	+	Palmitinsäure	+
ASTM-Öl Nr. 1 (70°C)	+	Glycerin	+	Perchlorethylen	x
ASTM-Öl Nr. 3 (70°C)	-	Heizöl	-	Phenol	x
ASTM Reference Fuel A	+	n-Hexan (50°C)	-	Quecksilber	+
ASTM Reference Fuel B (50°C)	-	Hydraulische Öle	-	Rizinusöl	+
ASTM Reference Fuel C	x	Isooktan (70°C)	-	SAE-Öl Nr. 10 (70°C)	+
Bariumhydroxidlösungen	+	Isopropylether	-	Salpetersäure, 10%	x
Baumwollsamensöl	+	JP-4/JP-5	x	Salzsäure, 20%	-
Benzin	-	Kaliumhydroxidlösungen	+	Schmieröle	-
Benzol	x	Kerosin	x	SKYDROL 500	x
Boraxlösungen	+	Kohlendioxid	+	Sojabohnenöl	-
Borsäurelösungen	+	Kohlenmonoxid	+	Stearinsäure	+
Butan	+	Kupferchloridlösungen	+	Tanninsäure, 10%	+
Calciumbisulfidlösungen	+	Kupfersulfatlösungen	+	Terpentin	x
Calciumhydroxidlösungen	+	Leinöl	-	Tetrachlorkohlenstoff	x
Cyclohexan	+	Magnesiumchloridlösungen	+	Toluol	x
DOWTHERM A	-	Magnesiumhydroxidlösungen	+	Trichlorethylen	x
Essigsäure, 20%	-	Methylethylketon	x	Trikresylphosphat	-
Ethylacetat	x	Methylalkohol	x	Trinatriumphosphatlösungen	+
Ethylalkohol	x	Mineralöl	+	Tungöl	-
Ethylenglycol	-	Naphta	-	Wasser (50°C)	+
"FREON-11"	-	Naphthalin	-	Wasserstoff	+
"FREON-12" (54°C)	+	Natriumchlorid	+	Weinsteinsäure	+
		Natriumhydroxid, 46,5%	+		

Zeichenerklärung: + keine Wirkung, - geringe Wirkung, X starke Wirkung
Obige Werte wurden, sofern nicht anders angegeben, bei normaler Raumtemperatur ermittelt.

Ziehen mit ELADUR-Matrizen - Arbeitsprinzip

Die Verformung erfolgt durch eine ELADUR-Matrize, die von einem Stahlkoffer umschlossen wird. Dessen Wandung muß dem Innendruck der Matrize standhalten. Dieser entsteht durch Verdrängung des Elastomers beim Eindringen des Formstempels. Zwischen der Matrize und den Seitenwänden des Stahlkoffers ist ein Spiel von 0,5 mm vorzusehen.

Beim Ziehen mit ELADUR-Matrizen ist darauf zu achten, daß am Ziehteil ein ausreichend großer Ziehrand vorhanden ist. Die Innenmaße des Stahlkoffers müssen so bemessen sein, daß der Blechzuschnitt bzw. die Platine sich leicht einlegen läßt. Der Stempel - in verschiedenen Fällen das Oberteil des Werkzeugs - gleitet mit geringem Spiel im Stahlkoffer.

Die Verformung beginnt mit dem Eindringen des Formstempels in die ELADUR-Matrize. Dadurch wird der Blechzuschnitt zwischen Stempel und Matrize fest eingeklemmt. Der weitere Druckanstieg bewirkt, daß sich die ELADUR-Matrize ähnlich wie inkompressible Flüssigkeiten durch Einwirkung äußerer Kräfte bewegt und den Blechzuschnitt in alle Vertiefungen des Stempels drückt. So steht das Blech ständig unter Druck und paßt sich genau der Form des Stempels an. Außerdem verhindert der gleichmäßige Druck Unterschiede in der Wanddicke des Werkstückes.

Der Kraftaufwand beim Ziehen wird durch den Verformungswiderstand der jeweiligen ELADUR-Sorte bestimmt. Versuche ergaben einen Kraftbedarf von 5 ... 10 kN/cm² bei maximalem Verformungsweg der Matrize. Die Ziehgeschwindigkeit hängt in erster Linie von der Ziehfähigkeit der Blechqualität ab. Weitere Voraussetzung ist gute Festigkeit bei hoher Bildsamkeit und geringer Kaltverfestigung.

Es empfiehlt sich, vor der Verformungsarbeit die Kontaktflächen der ELADUR-Matrize und des Ziehteiles mit einer Gleitemulsion einzustreichen.

Nach schweren Verformungsarbeiten können die Arbeitsflächen der Matrize, falls dies erforderlich sein sollte, durch Hobeln, Drehen, Fräsen oder Schleifen nachgearbeitet werden. Wenn die ELADUR-Matrize mit sehr scharfen, fast schneidenden Formen in Kontakt kommt, lohnt es sich, die preisgünstigen ELADUR-Schutzauflagen zu verwenden. Diese schützen die Oberfläche der Matrize; ihr Auswechseln ist weit weniger aufwendig als das einer ganzen Matrize.

ELADUR-Matrizen können statt aus einem Stück auch aus mehreren Teilstücken zusammengesetzt werden. Diese Anordnung hat den Vorteil, daß mehrere Arbeitsflächen zur Verfügung stehen.

Mindesthöhe der ELADUR-Matrize:

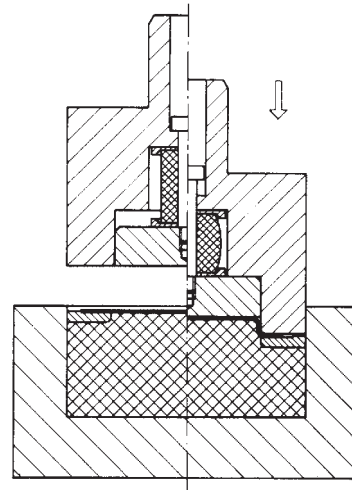
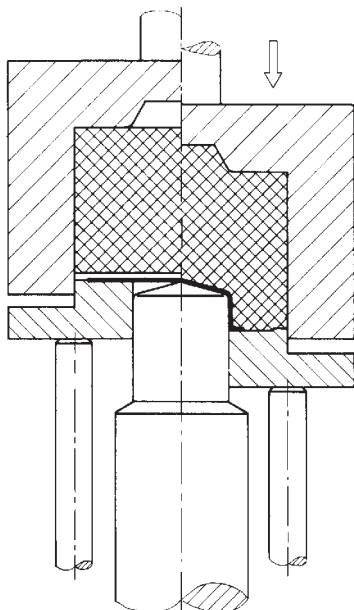
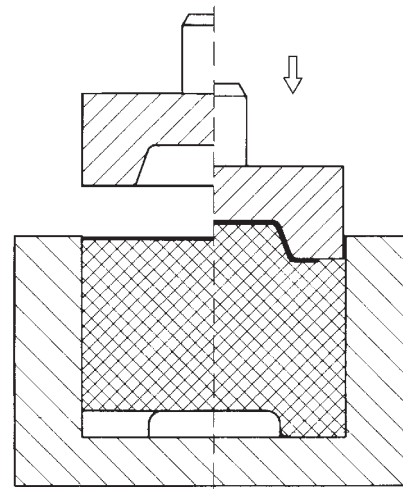
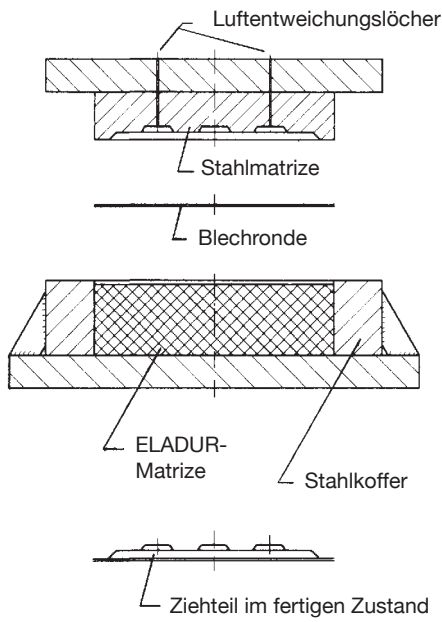
ELADUR 42	3 x Ziehtiefe
ELADUR 100	4 x Ziehtiefe
ELADUR 167	5 x Ziehtiefe

Maximaldicke der Bleche

Bleche bis zu 400 N/mm² Zugfestigkeit (Leichtmetallbleche, Bleche aus Leichtmetalllegierungen, Kupfer-, Messing- und Stahlbleche) Dicke 3 mm
 Rostfreie Stahlbleche Dicke 2 mm

Wahl des Härtegrades der Matrizen

ELADUR-Matrizen sind in verschiedenen Härtegraden lieferbar.
 Zum Ziehen empfehlen wir Härten von 80 bis 95 Shore A.



Aufweiten und Ausbauchen mit ELADUR

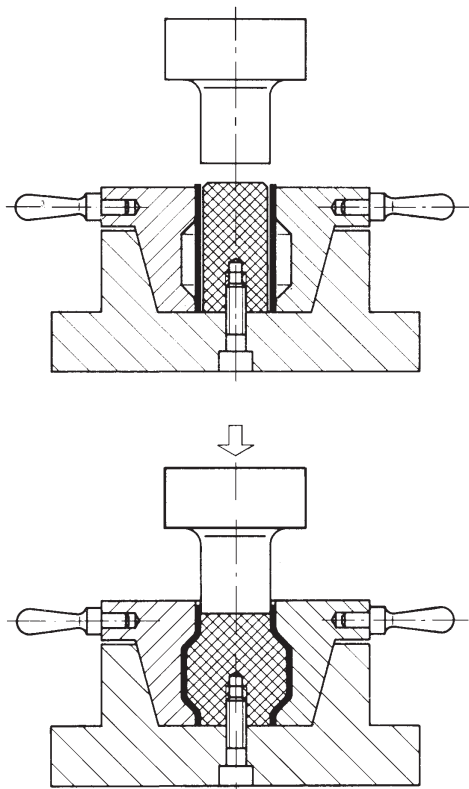
Hohlkörper und Rohre können durch ELADUR sehr leicht mit Ausbuchtungen unregelmäßiger Form versehen werden. Dies ist weit weniger mühevoll als die Bearbeitung mit Flüssigkeitsdruck. Die erforderlichen Werkzeuge sind nicht teuer und lassen sich auf jede Presse montieren.

Als Aufweitelemente werden hauptsächlich Stempel aus ELADUR 100 und ELADUR 167 eingesetzt. Um eine frühzeitige Zerstörung der Aufweitstempel zu vermeiden, sollten nachstehende Aufweitfaktoren nicht überschritten werden.

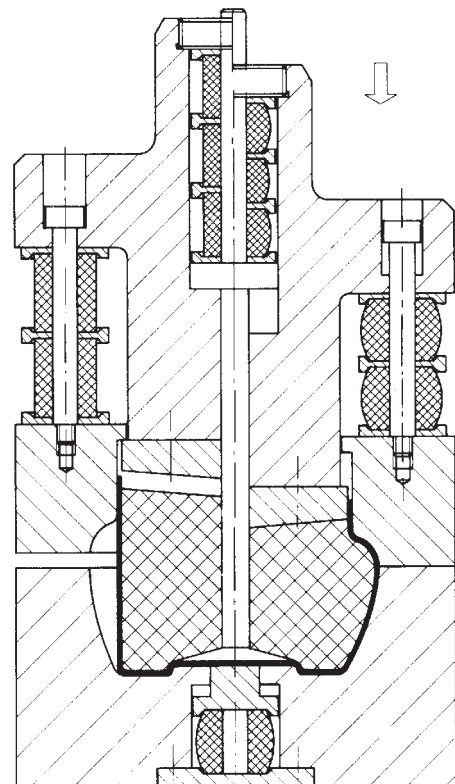
ELADUR	Faktor	max. Wandstärke
42	1,3	0,5 mm
100	1,25	1,2 mm
167	1,2	2,0 mm
200	1,1	3,0 mm

Beispiel: Ein Rohr mit Ausgangsdurchmesser 100 mm kann mit einem Aufweitstempel aus ELADUR 100 (Faktor 1,25 x 16 Ø 100 mm) auf Ø 125 mm geweitet werden.

Aufweiten eines Rohres



Ausbauchen



Biegen und Aufstellen mit ELADUR-Kissen

Zur Umformung von Teilen mit verschiedener Blechstärke und unterschiedlicher Form genügt ein einziges ELADUR-Kissen. Das ELADUR-Kissen wirkt wie eine Universalmatrize. Es kann und soll natürlich nicht alle herkömmlichen Stahlmatrizen ersetzen. Vor dem Einsatz sollte man überprüfen, welches Verfahren am zweckmäßigsten und wirtschaftlichsten ist. Ein bevorzugtes Einsatzgebiet für ELADUR ist das Umformen von Blechen mit lackierten, polierten oder beschichteten Oberflächen. Empfindliche Oberflächen werden hierbei nicht beschädigt; somit erübrigt sich eine teure Nacharbeit der Werkstücke.

Diese Anleitung soll unseren Kunden helfen, mit ELADUR-Kissen eine optimale Leistung zu erreichen. Sie enthält praktische Anwendungsbeispiele, aus denen zu ersehen ist, wie man schwierige Werkstückformen bei maximaler Lebensdauer des ELADUR-Kissens herstellen kann. Im Unterschied zu Stahlmatrizen formt das ELADUR-Kissen die Platine unter ständigem Druck während des ganzen Arbeitsvorganges. Zu Beginn der Verformung entsteht sofort Blechhaltdruck. Dann verformt sich das Kissen und übt hohen Umformdruck nach allen Richtungen aus. Durch den Stahlkoffer wird dieser Druck nach oben um den Stempel herum konzentriert. Die Ausführung des Stahlkoffers ist auf Seite 11 zu ersehen.

ELADUR-Kissen sind in verschiedener Größe und Härte lieferbar (siehe Tabelle "ELADUR-Vollkissen für die Blechverformung"). Welche ELADUR-Sorte und Kissengröße sich am besten eignen, hängt von den Eigenschaften des umzuförmenden Bleches, dem Stempelradius, dem Biegewinkel sowie von der zur Verfügung stehenden Pressenkraft ab. Die meist verwendete Sorte ist ELADUR 100 mit quadratischem Querschnitt, wobei man, durch Wenden des Stabes vier Arbeitsflächen erzielt. Es wird empfohlen, eine Schutzauflage zu verwenden, welche die Arbeitsfläche des ELADUR-Kissens vor Beschädigung schützt.

Biegen von V-Profilen

Beim Biegen von V-Profilen sollte der Winkel des Biegestempels dem Werkstück angepaßt werden. Eventuell ist bei federnden Blechen eine Korrektur erforderlich.

Der Stempelweg Y, der von der jeweiligen ELADUR-Sorte abhängig ist (siehe Tabelle "ELADUR-Vollkissen für die Blechverformung"), sollte nicht überschritten werden. Damit das Kissen möglichst lange hält, wird der Pressenhub während des Einrichtens nur in kleinen Stufen verstellt, bis das Werkstück seine endgültige Form angenommen hat. Arbeitet man mit größerem Stempelweg als zulässig, so wird die Form des Werkstückes dadurch nicht besser; die Lebensdauer des Kissens geht jedoch erheblich zurück.

Die erforderliche Pressenkraft beim V-Biegen kann ebenfalls der Tabelle "ELADUR-Vollkissen für die Blechverformung" entnommen werden.

$$\text{Kissenbreite } a = \text{Eindringbreite} \times 2$$

Biegen von U-Profilen mit flacher Unterseite

Beim Biegen von U-Profilen darf die Summe aus Stempelbreite plus Blechdicke nicht mehr als 50% der Kissenbreite betragen; sonst wird das Kissen überbeansprucht und das ELADUR hat nicht genügend Raum, um sich entlang der Stahlkofferwände nach oben ausbauchen zu können. Der Verformungswiderstand des ELADUR-Kissens beim Biegen von U-Profilen beträgt ca. 3 kN/cm² bei max. zulässiger Eindringtiefe.

$$\text{Kissenbreite } a = (\text{Stempelbreite} + 2 \times \text{Blechdicke}) \times 2$$

Berechnungsbeispiel

Gegeben:

U-Profil, Breite 50 mm, Länge 300 mm
Verformungswiderstand 3 kN/cm²

Gesucht:

Pressenkraft F

Lösung:

$$F = A \times p = 5 \text{ cm} \times 30 \text{ cm} \times 3 \text{ kN/cm}^2 = 450 \text{ KN}$$

Biegen von U-Profilen mit gerundeter Unterseite

Beim Biegen von U-Profilen wird ein Auffedern der Schenkel nicht zu vermeiden sein; eine Korrektur am Biegestempel ist daher meistens erforderlich. Besonders bewährt haben sich ELADUR-Kissen der Sorte 167, in deren Längsrichtung ein dem Werkstück entsprechender Radius eingearbeitet wurde (siehe Anwendungsbeispiel "Vorgeformtes Kissen für das Biegen von U-Profilen mit gerundeter Unterseite"). Dieses Aussparen bewirkt, daß bei der Umformung ein höherer seitlicher Anpreßdruck entsteht.

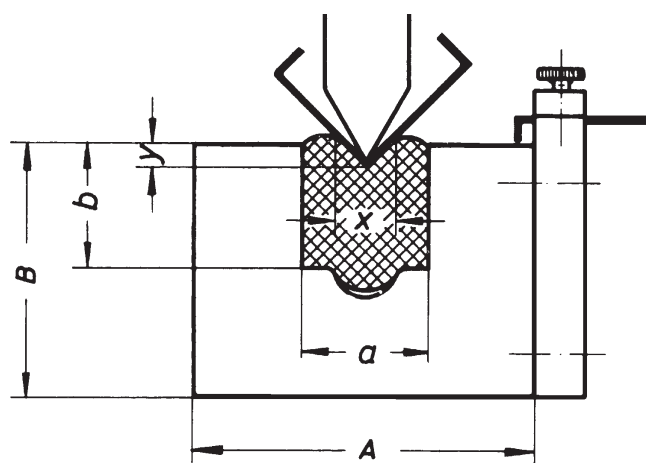
$$\text{Kissenbreite} = (\text{Stempelbreite} + 2 \times \text{Blechdicke}) \times 1,6$$

Mindesthöhe der ELADUR-Kissen:

ELADUR 42	ELADUR 100	ELADUR 167
3 x Eindringtiefe	4 x Eindringtiefe	5 x Eindringtiefe

Um beste Formgenauigkeit bei Großserien zu erreichen, sollten die Werkzeuge dem jeweiligen Einsatz genau angepaßt werden. Im allgemeinen ist es ratsam, mit Stempeln und Kissen gleicher Länge zu arbeiten und das Kissen auch an den Stirnseiten einzufassen. Des weiteren werden zum Biegen von U-Profilen mit flacher und gerundeter Unterseite unsere ELADUR-Vierkant-Hohlkissen (ab Seite 12) eingesetzt. Zum Biegen von U-Profilen mit flacher Unterseite in Großserie ist ein Biegewerkzeug mit ELADUR-Backen (siehe Seite 11) zu empfehlen.

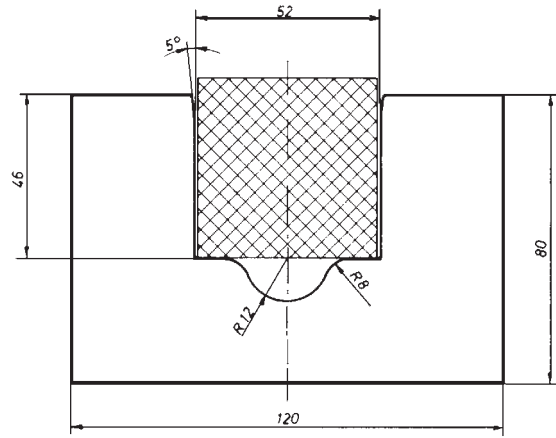
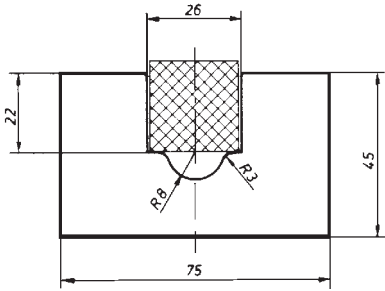
ELADUR-Vollkissen für die Blechverformung



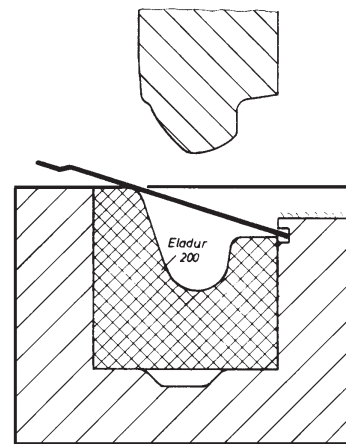
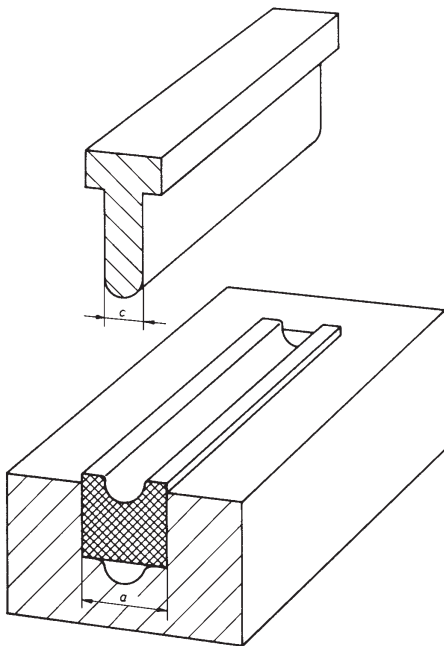
ELADUR	42		100		167	
Härte (Shore A)	80		90		95	
max. Deformation in % von b	35%		25%		20%	
Anwendungs- Charakteristik	Große Eindringtiefe, optimaler Typ für leichte Verformungsarbeiten.		Zweckmäßigste Qualität für die meisten Anwendungen.		Optimale Widerstandsfähigkeit gegen Reiß- und Schneideinwirkungen. Höhere Formgenauigkeit bei geringer Eindringtiefe. Druckaufnahmefähigkeit hoch	
Kissengröße a x b	25 x 25	50 x 50	25 x 25	50 x 50	25 x 25	50 x 50
Koffergröße A x B	75 x 45	120 x 80	75 x 45	120 x 80	75 x 45	120 x 80
max. Blechdicke mit $s_B = 400\text{N/mm}^2$, bei Anwendung einer Stempelform von 60 ... 90°.	1,0	2,5	2,0	3,5	3,0	4,0
Erforderlicher Pressendruck in kN/m Länge						
bei Blechdicke:						
1 mm	100	90	160	130	200	180
1,5 mm	-	170	240	200	260	240
2 mm	-	220	330	300	400	340
3 mm	-	-	-	400	750	630

Bemerkung: Die oben angeführten Werte sind als Richtwerte zu betrachten.

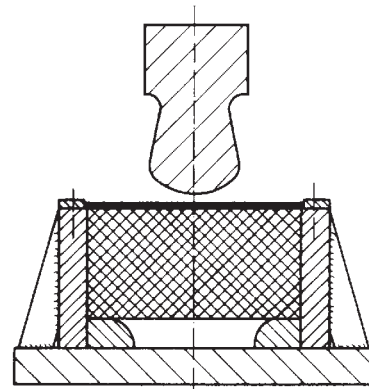
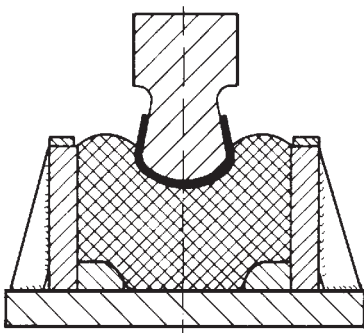
Stahlkoffer für ELADUR-Vollkissen
Für Kissengröße 25 x 25

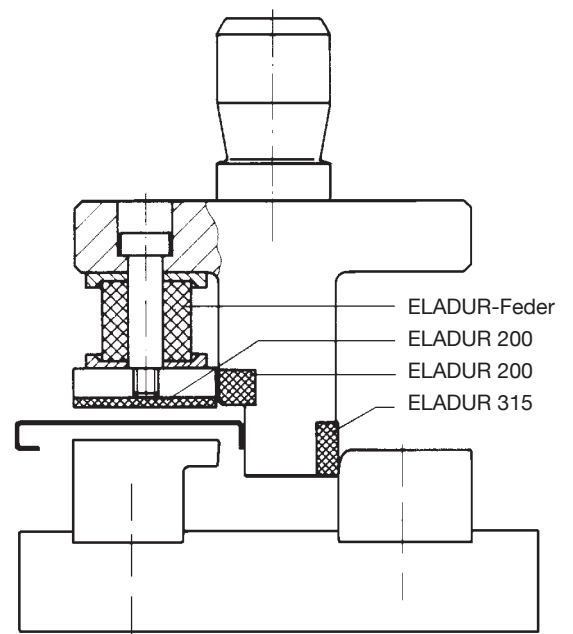
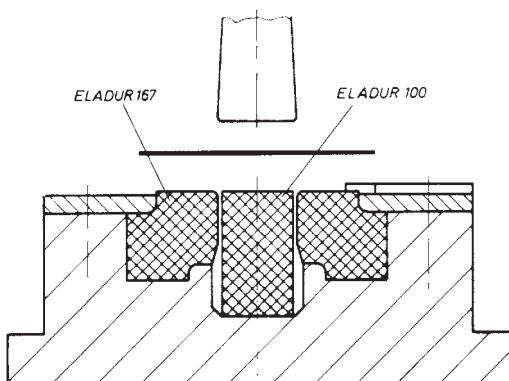
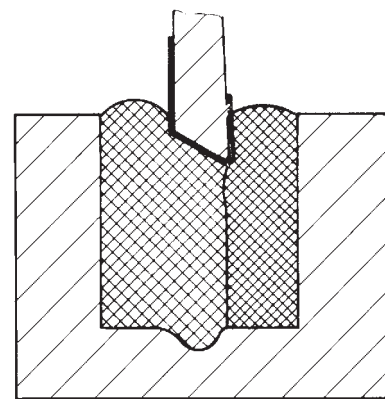
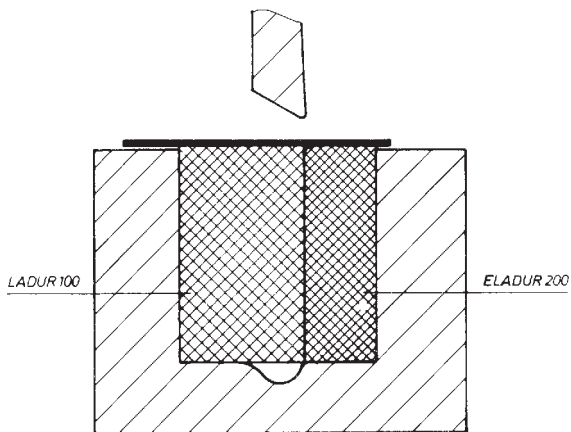
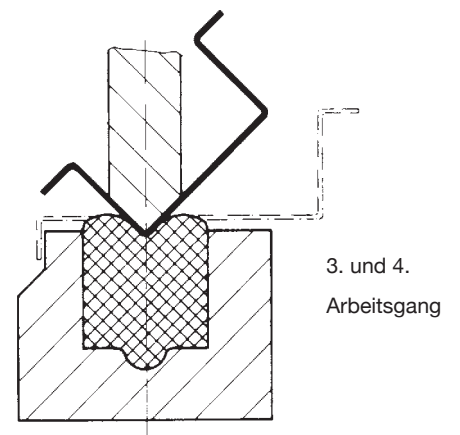
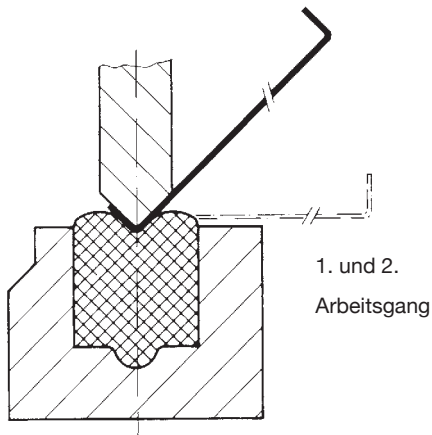


Vorgeformtes Kissen für das Biegen von U-Profilen
mit gerundeter Unterseite



Kissenbreite $a = (\text{Stempelbreite } c + 2 \text{ Blechdicke}) \cdot 1,6$





ELADUR-Vierkant-Hohlkissen für die Blechverformung

Vierkant-Hohlkissen sind mit Hohlräumen versehene ELADUR-Matrizen, die den Verformungsvorgang mit relativ geringem Pressendruck allein durch Elastizität, Steifigkeit und außergewöhnliche mechanische Widerstandskraft bewältigen; sie werden aus ELADUR 167 und ELADUR 42 hergestellt.

Das Biegen und Aufstellen von Blechen mit Matrizen aus Polyurethan-Elastomer war wegen des großen Verformungswiderstandes der Vollmatrizen bisher nur bei sehr hohem Pressendruck unter gleichzeitiger Verwendung dickwandiger Stahlkoffer, in welche die Matrizen eingebettet werden mußten, durchführbar.

Mit unseren ELADUR-Vierkant-Hohlkissen ist es möglich, Blech bis zu 8 mm Dicke bei einer Zugfestigkeit bis 400 N/mm² zu biegen, ohne daß hierzu bei Null-Serien ein Stahlkoffer notwendig wäre. Um das Vierkant-Hohlkissen in seiner Lage zu halten, können bei Bedarf Fixierschienen nach Abb. 1 verwendet werden. Bei Großserien empfiehlt es sich, einen relativ dünnwandigen Stahlkoffer nach Abb. 2 einzusetzen, um die Standzeit der Kissen zu verlängern. Für die Umformung von U-Profilen mit rechteckiger Unterseite ist

es notwendig, zwischen Platine und Vierkant-Hohlkissen nach Abb. 3 eine Stahlunterlage 3 .. 5 mm dick in der Breite vom U-Profil unterzulegen, um eine Bombierung zu vermeiden und den Gegenhaltedruck zu verstärken.

Der Hohlraum im Innern des Kissens bewirkt, daß die Schenkel beim Verformungsvorgang gegen den Biegestempel drücken; dadurch wird der Umschlingungswinkel vergrößert und die Teilgenauigkeit verbessert. Durch den Wegfall des aufwendigen Stahlkoffers werden übrigens auch die Werkzeugkosten beträchtlich gesenkt.

Der Biegestempel sollte stets etwas größer und der Blechzuschnitt gleich oder kleiner als die Kissenlänge sein. Die maximale Länge des Vierkant-Hohlkissens ist 250 mm. Durch loses Aneinanderlegen, ggfs. mit einem beidseitig haftenden Klebeband zusammengeklebt, können die Vierkant-Hohlkissen auf jede gewünschte Länge gebracht werden. ELADUR-Hohlkissen bis 50 x 50 mm werden mit rundem Hohlraum gefertigt.

A	25	50	50	50	75	75	75	75	100	100	100	100	125	125
B	25	50	75	100	75	100	125	150	100	150	200	230	125	275
E	Ø 10	Ø 25	43	60	38	58	82	97	55	100	135	170	68	185
F			18	18	38	33	33	32	55	50	50	52	68	65

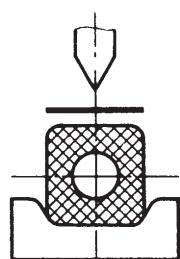
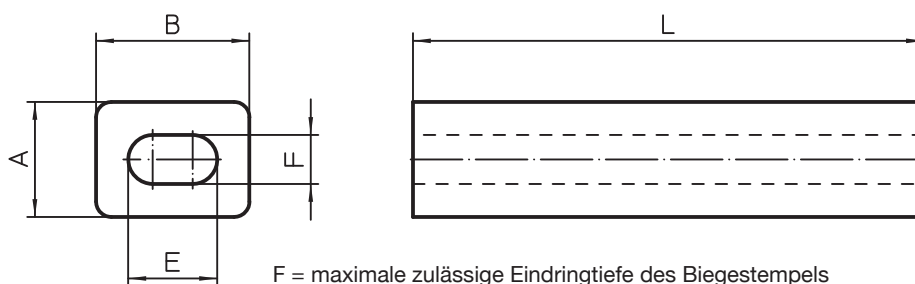


Abb. 1

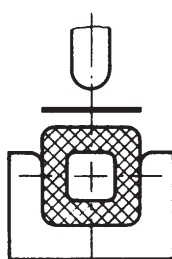


Abb. 2

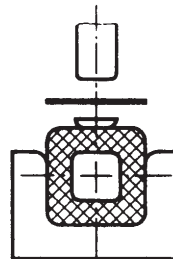
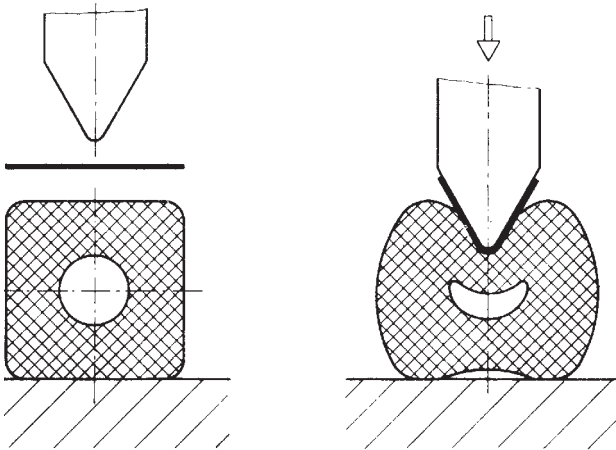


Abb. 3

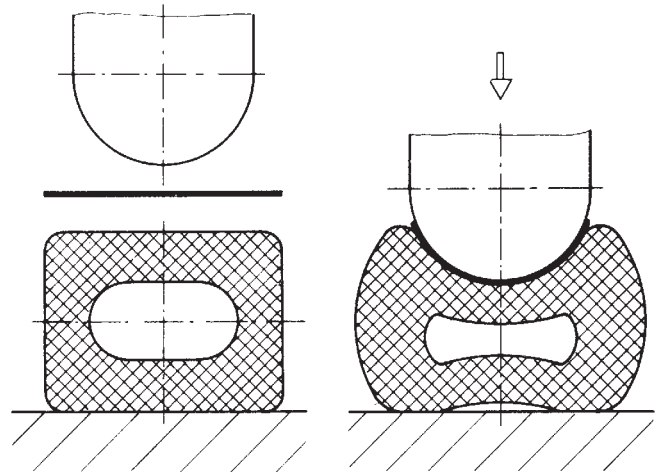
Schematisierter Verformungsvorgang

V-Biegen



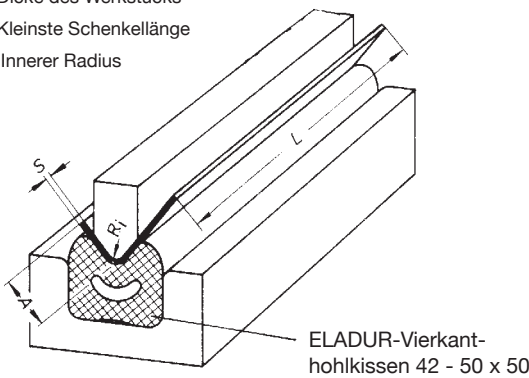
Schematisierter Verformungsvorgang

U-Biegen



Abkanttabelle für V-Profile

S = Dicke des Werkstücks
A = Kleinste Schenkellänge
 R_i = Innerer Radius

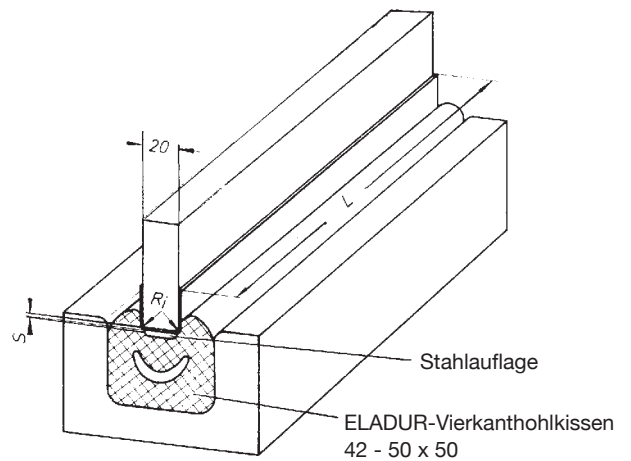


Pressenkraft in kN bei Blechen mit einer Festigkeit von 450N/mm²
Werkstücklänge (L) = 1 m

	0,8	100	60	50	45															
	1	155	95	70	65	50	35													
	1,5	360	220	155	120	95	85	70												
	2		380	250	220	170	145	120	95											
	3				560	380	310	280	240	200	180									
	4							480	420	360	320	290	260							
	5								570	500	440	410	370	340						
	6									720	650	580	530	480	440					
	7										890	780	720	660	600	560				
	8											940	840	790	730	690				
A		4	6	8	10	12	15	18	20	24	27	28	32	34	38	41	44			
R_i		0,7	1	1,5	2	2,5	3	4	5	6	7	7,5	8	9	10	10,5	11			
	bis	1	1,5	2	2,5	3	4	5	6	7	7,5	8	9	10	10,5	11	12			

Abkanttabelle für U-Profile

S = Dicke des Werkstücks
 R_i = Innerer Radius = S



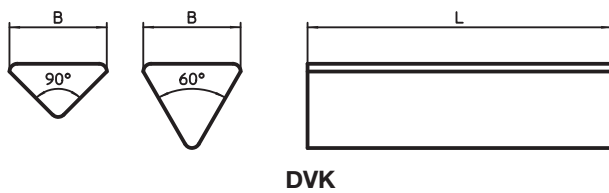
Pressenkraft in kN bei Blechen mit einer Festigkeit von 450N/mm²
Werkstücklänge (L) = 1 m

Blechstärke	0,63	0,88	1,0	1,25	1,5	1,75	2,5	3,0	4,0
Pressenkraft F_U	220	300	320	380	430	500	650	780	1000

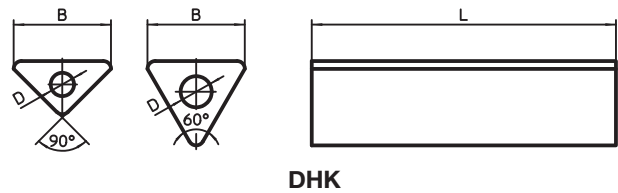
ELADUR-Delta-Voll- und Hohlkissen für die Blechverformung

Die zweckmäßigen Formen unserer Delta-Kissen sind so gestaltet, daß sie in die üblichen Prismen-Unterwerkzeuge passen und somit den Wechsel dieser Werkzeuge erübrigen. Große Vorzüge haben Delta-Kissen dort, wo es sich um polierte, kolorierte, gebeizte oder beschichtete Materialien mit einer Blechdicke bis zu 2,5 mm handelt. Versuche zeigten, daß der Radius am Biegestempel nicht kleiner als die Blech-

dicke sein soll. Für die Verformung von U-Profilen mit rechteckiger Unterseite ist es notwendig, zwischen Platine und Delta-Kissen laut Abb. 1 eine Stahlunterlage, ca. 3 ... 5 mm dick, in der Breite des U-Profiles zu unterlegen, um eine Bombierung zu vermeiden und den Gegenhaltedruck zu verstärken.



DVK



DHK

DVK

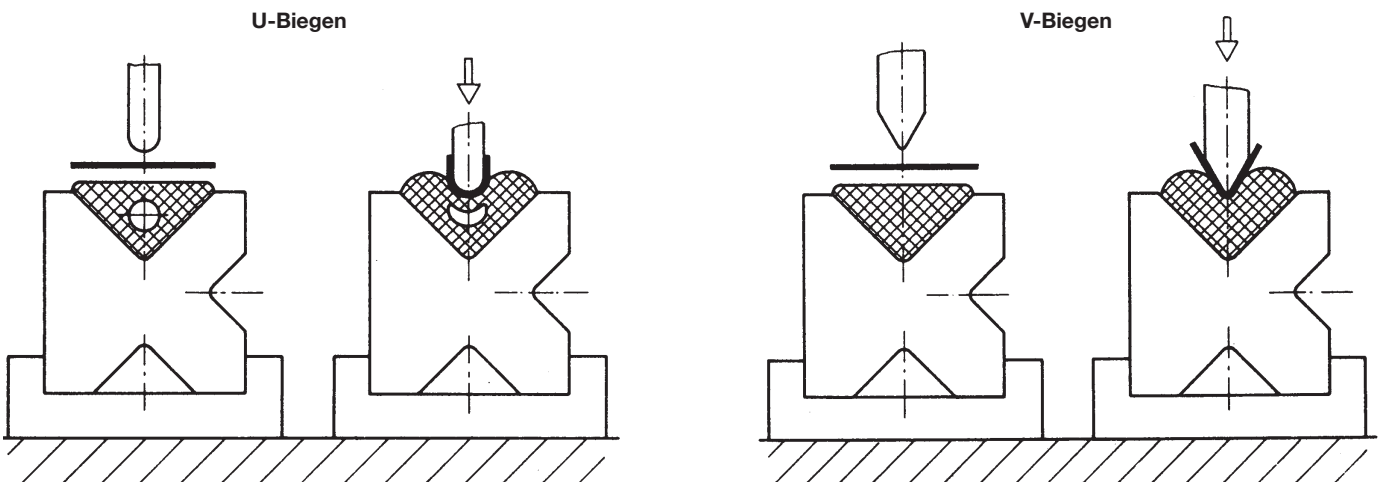
B	passend für Prismabreite	Winkel 90°			Winkel 60°		
		L (mm)			L (mm)		
20	18	250	500	1000	-	-	
35	32				250	1000	
50	45						
80	75						

DHK

B	passend für Prismabreite	Winkel 90°		Winkel 60°	
		Ø Bohrung	L (mm)	Ø Bohrung	L (mm)
20	18	5	250 500	-	-
35	32	8		8	250
50	45	10		10	
80	75	15		20	

Lieferbar sind nur die aufgeführten Maße

Schematisierter Verformungsvorgang



Schneiden und Prägen mit ELADUR-Präge- und Schneideinheiten

ELADUR-Präge- und Schneideinheiten sind speziell für das Schneiden und Prägen von kleinen und mittleren Serien entwickelt worden. Die Bauweise dieser Einheiten bewirkt, daß die Kraft einer hydraulischen oder mechanischen Presse auf ein ELADUR-Schneidkissen übertragen wird. Mit zunehmendem Druck verhält sich das allseitig umschlossene Schneidkissen wie ein konventionelles Schneidwerkzeug und trennt das gewünschte Werkstück über eine gehärtete Schnittplatte vom Blechzuschnitt. Das Trennen beginnt mit dem Ziehen des Werkstoffes entlang der Trennkanten in die Hohlräume bzw. Aussparungen der Schnittplatten und des Blechhalters. Ist das Formänderungsvermögen des Werkstoffes erschöpft, reißt das Werkstück entlang der Schnittplattenkonturen. Dieses Trennverfahren wird beeinflusst von der Art und Form der Schnittplatte sowie von den Werkstoffeigenschaften bzw. der Scherfestigkeit des Werkstückes. Der Vorteil dieses Verfahrens ist die Möglichkeit, daß gleichzeitig geschnitten und geprägt werden kann. Beim Werkzeugwechsel braucht nur die Schnitt- oder Prägeplatte ausgetauscht zu werden, wobei allerdings die Arbeitsfläche des ELADUR-Schneidkissens in der jeweiligen Werkzeugeinheit eine Begrenzung der maximalen Werkstückgröße gibt.

ELADUR-Präge- und Schneideinheiten werden lagermäßig in fünf Größen geliefert. Auf Wunsch können auch andere Größen geliefert werden, z. B. Ausführung CS mit doppelter Kissenhöhe für Prägearbeiten über 7 mm Tiefe.

Der Schneidvorgang stellt extreme Beanspruchung dar. Daher unterliegt das ELADUR-Schneidkissen zwangsläufig einem wesentlich höheren Verschleiß als bei allen anderen Verformungsarten. Das Schneidkissen läßt sich schnell und mühelos wenden; dadurch wird seine Lebensdauer verdoppelt.

Durch Drehen, Fräsen oder Schleifen können verbrauchte Arbeitsflächen von ELADUR-Schneidkissen geglättet werden. Durch Aufkleben einer ELADUR-Ausgleichscheibe kann das Schneidkissen wieder auf seine ursprüngliche Höhe gebracht und weiterhin eingesetzt werden. Somit können die anteiligen Kosten auf ein Minimum gesenkt und das ELADUR-Schneidkissen optimal ausgenutzt werden. Eine einwandfrei geschärfte Schnittplatte ist Voraussetzung für einen guten Erfolg dieses Schneidverfahrens.

Ausführung des Unterwerkzeuges zum Schneiden mit ELADUR-Präge- und Schneideinheiten

Berechnung der Schnittplattenhöhe h

$h = 4 \times s$, wobei $h_{\min} = 4 \text{ mm}$ und $h_{\max} = 8 \text{ mm}$ nicht unterschritten bzw. überschritten werden soll.

Berechnung des Abreißspaltes a

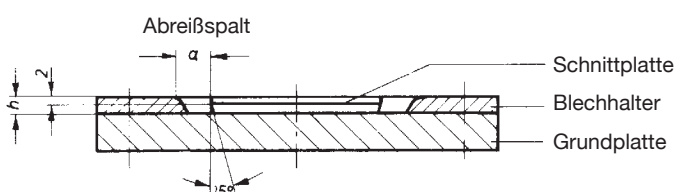
$a = 8 \times s$, wobei $a_{\min} = 4 \text{ mm}$ und $a_{\max} = 12 \text{ mm}$ betragen soll.

Berechnung des Blechzuschnittes

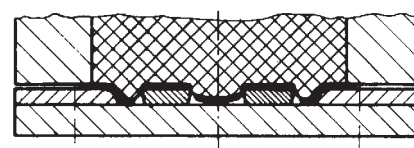
Es können runde oder rechteckige Zuschnitte verwendet werden, wobei der Zuschnitt um folgendes Mindestmaß b größer sein soll als die Außenmaße der Schnittplatte.
 $b = [a + (6 \dots 15 \text{ mm})] \times 2$

Mit dem Zuschlag von 6 ... 15 mm auf den Abreißspalt a soll den unterschiedlichen Werkstoffeigenschaften Rechnung getragen werden. Allgemein gilt der untere Wert für dünne Bleche und der obere Wert für die max. zulässigen Blechdicken.

Besonders Vorteilhaft ist es bei diesem Verfahren, für die Zuschnitte Bleche mit geringer Dehnung zu verwenden.

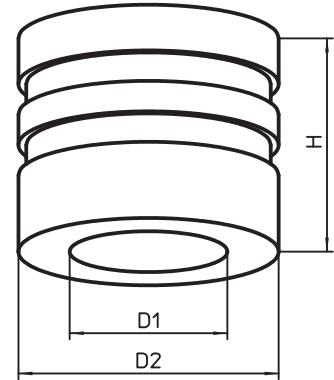
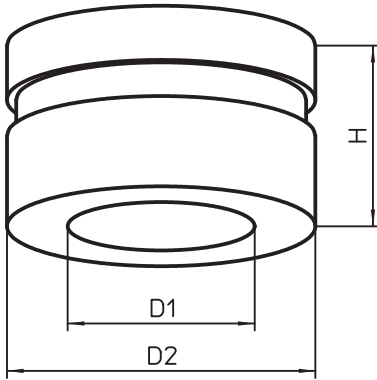


Schematische Darstellung des Schneidvorgangs



ELADUR-Präge- und Schneideeinheiten

Type	D1	D2	H	Arbeitsfläche	Erforderliche Pressenkraft
C 50	50	145	85	20 cm ²	300 kN
C 100	100	165	85	78 cm ²	800 kN
C 150	150	215	85	176 cm ²	1500 kN
C 200	200	275	85	314 cm ²	3000 kN
C 300	300	365	85	707 cm ²	6000 kN
CS 50	50	145	140	20 cm ²	300 kN
CS 100	100	165	140	78 cm ²	800 kN
CS 150	150	215	140	176 cm ²	1500 kN
CS 200	200	275	140	314 cm ²	3000 kN
CS 300	300	365	140	707 cm ²	6000 kN



Geeignet für Prototypen, kleine und mittlere Serien mit lackierten, polierten oder beschichteten Oberflächen.

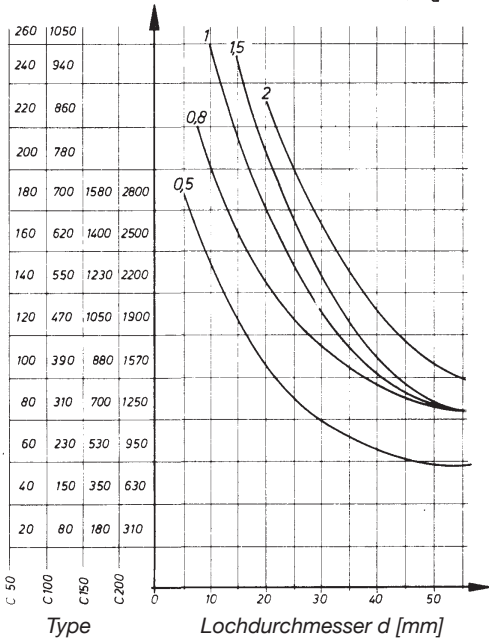
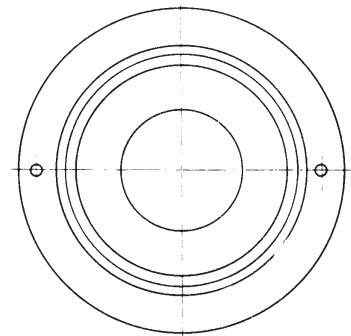
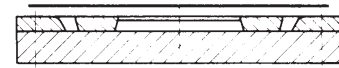
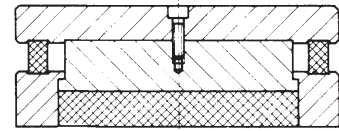
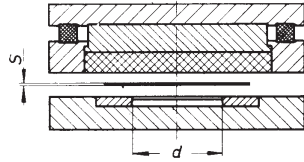
Verarbeitbare Werkstoffe:

- Stahlblechebis 3 mm Dicke
- Leichtmetall, Leichtmetalllegierung und Buntmetallblechebis 2 mm Dicke
- Rostfreie Stahlblechebis 1,5 mm Dicke

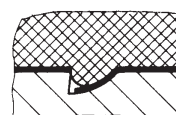
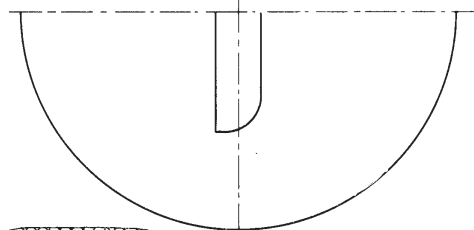
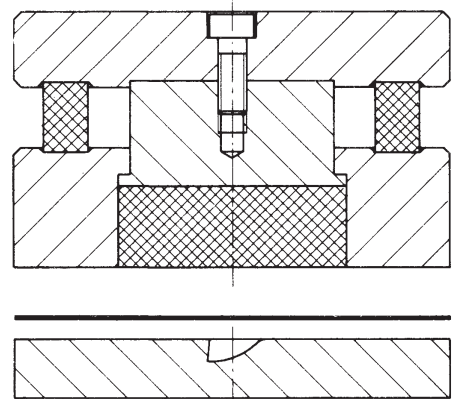
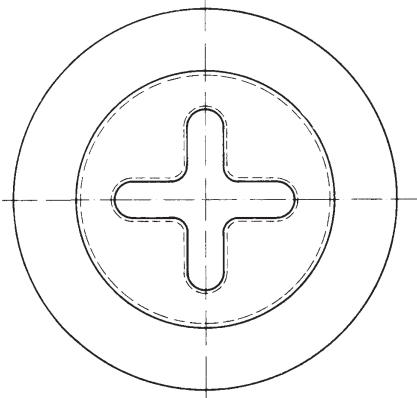
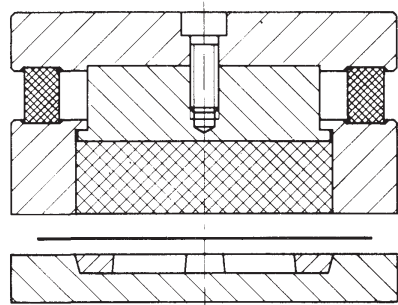


**Kleinstes Loch- σ „d“
bei Blechen mit einer
Festigung von**

- σ_B 200 N/mm² = 8 · s
- σ_B 400 N/mm² = 10 · s
- σ_B 600 N/mm² = 14 · s



Blechstärke „s“ [mm] bei $\sigma_B = 400$ N/mm²



ELADUR-Federn

Allgemeines

VEITH-ELADUR (Polyurethan-Elastomer) mit seinen ungewöhnlichen physikalischen und mechanischen Eigenschaften ermöglicht die Herstellung von Federelementen für hohe Belastbarkeit. Sie werden im Maschinen-, Werkzeug- und Vorrichtungsbau sowie im Fahrzeug- und Flugzeugbau als Federn, Puffer, Niederhalter oder Auswerfer verwendet. Sie haben sich in unzähligen Einsätzen unter schwierigsten Bedingungen bewährt und hohe Lastwechsel ohne Ermüdungserscheinungen überstanden. ELADUR-Federn sind im Außen- und Innendurchmesser mit der DIN-Norm 9835 identisch. Die in den Tabellen aufgeführten Federhöhen ent-

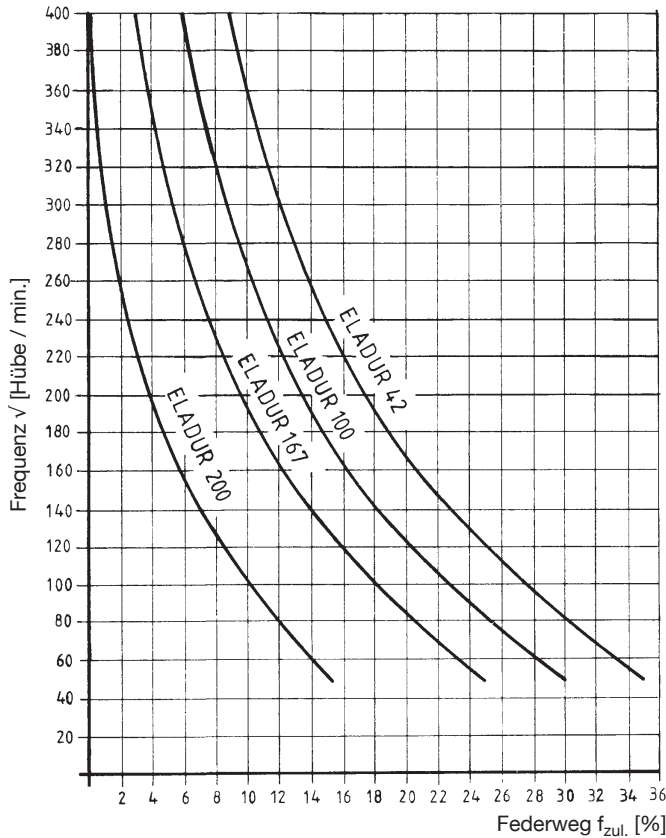
sprechen den in der Praxis gebräuchlichsten Maßen. Für eine Eigenfertigung von Zwischenmaßen empfehlen wir VEITH-ELADUR-Hohlstäbe in 250 mm Längen, die durch Schneiden, Sägen, Drehen oder Schleifen auf das gewünschte Maß gebracht werden können. Anhand der Leistungsdiagramme kann der Anwender die für seinen Zweck optimal geeignete Feder ermitteln. Die angegebenen maximalen Federwege sind nur bis zu einer Frequenz von 50 Impulsen pro Minute zulässig. Wird der Federweg entsprechend verkleinert, können die Hubzahlen bis max. 400 pro Minute erhöht werden (siehe Frequenzdiagramm Seite 19).

Ratschläge für die Praxis

Bedingt durch die physikalischen Eigenschaften zeigen ELADUR-Federn eine gewisse Setzneigung, die in Abhängigkeit von der Einsatzzeit, der Ausnutzung des Federweges und der Shore-Härte des Stabes 5 ... 7 % der Einbauhöhe betragen kann. Diese Setzneigung bewirkt ein Nachlassen der Federkräfte. Um die ursprünglichen Federkräfte zu erreichen, sollte die Ausgangshöhe der Feder mittels Distanzscheiben wieder hergestellt werden. Es ist empfehlenswert, die Feder durch mehrere hundert Wechselbelastungen vor dem Einbau zu stabilisieren. Die Ausgangslänge der Feder ist entsprechend der Setzneigung größer zu wählen. Durch den Stabilisierungsvorgang wird die Feder auf die endgül-

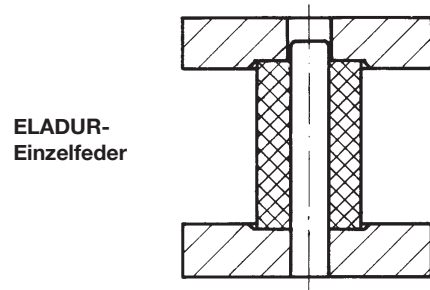
tige Länge gebracht, wodurch eine Setzung in eingebautem Zustand weitgehend vermieden wird. Das Stabilisieren kann der Anwender selbst durchführen, auf Wunsch werden auch stabilisierte Federn geliefert. Trockene Reibung an den Druck- und Führungsflächen sollte, um ein zusätzliches Erwärmen zu verhindern, stets vermieden werden. Deshalb wird ein Einfetten der Kontaktflächen mit Vaseline empfohlen. Bei Festlegung der Federgrößen gelten die gleichen Richtlinien wie bei Schraubenfedern. Die Belastung sollte im Schwerpunkt der Feder wirksam werden. Eine ungleichmäßige Belastung der Kontaktflächen ist nach Möglichkeit zu vermeiden.

Zulässige Wechselbelastung von ELADUR-Federn

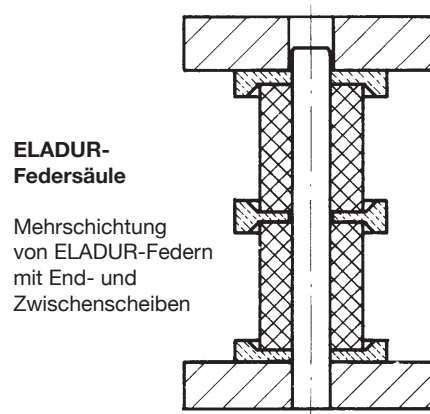


ELADUR-Federn können als Einzelfeder, Federkissen (mehrere Federn in Parallelanordnung) oder als Federsäule (mehrere Federn hintereinander) eingesetzt werden. Der Federwerkstoff ist inkompressibel, deshalb weitet sich die ELADUR-Feder bei Druckbelastung aus. Der Platzbedarf ist untenstehender Tabelle zu entnehmen.

Einbaubeispiele

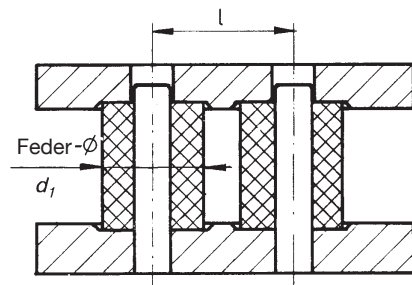


ELADUR-Einzelfeder

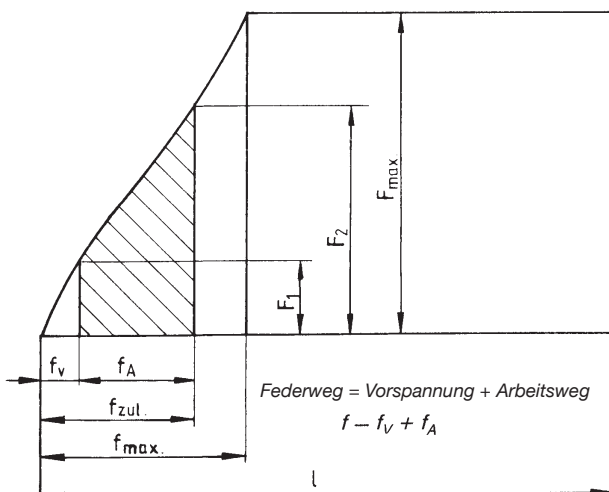


ELADUR-Federsäule

Mehrschichtung von ELADUR-Federn mit End- und Zwischenscheiben



Auslegung einer ELADUR-Feder



Feder- Ø d ₁	l bei f				
	15%	20%	25%	30%	35%
16	18	19	20	21	22
20	23	24	25	26	27
25	29	30	31	33	34
32	37	38	40	42	43
40	46	48	50	52	54
50	57	60	62	65	68
63	72	75	78	82	85
80	91	95	99	104	108
100	114	120	124	130	135
125	143	150	155	163	170

Die Vorzüge der VEITH-ELADUR-Federn lassen sich wie folgt zusammenfassen:

- Ausgezeichnete Verschleißbeständigkeit
- Leichte Montage und Wartung
- Beständigkeit gegenüber Fetten und Ölen
- Hoch belastbar
- Hohe Betriebssicherheit
(keine Federbrüche bei Überlastung; Werkzeugbeschädigungen, wie sie durch abgesprungene Federwindungen entstehen können, sind ausgeschlossen)
- Wirtschaftlichkeit
(Werden die empfohlenen Richtlinien und Ratschläge eingehalten, so sind Millionen Lastwechsel ohne Veränderung ihrer Eigenschaften möglich)
- Bleibende Leistungsfähigkeit bei Temperaturen zwischen -20°C bis +80°C

Der Einsatz von VEITH-ELADUR-Federn ist in den meisten Fällen unproblematisch; es wird jedoch gelegentlich Anwendungsgebiete geben, die Versuche des Verbrauchers erforderlich machen. Auf Wunsch sind wir dabei gerne behilflich.

Kennzeichnung der ELADUR-Sorten

ELADUR	42	100	167	200
Farbe	orange	grün	hellbraun	blau
Shore A	80 ± 3	90 ± 2	95 ± 1	97 ± 0,5
Shore D	-	40 ± 3	50 ± 3	60 ± 3
Elastizität	35 %	30 %	25 %	15 %
Setzneigung	6 %	7 %	7 %	5 %
Dichte g/cm ³	1,04	1,10	1,13	1,16

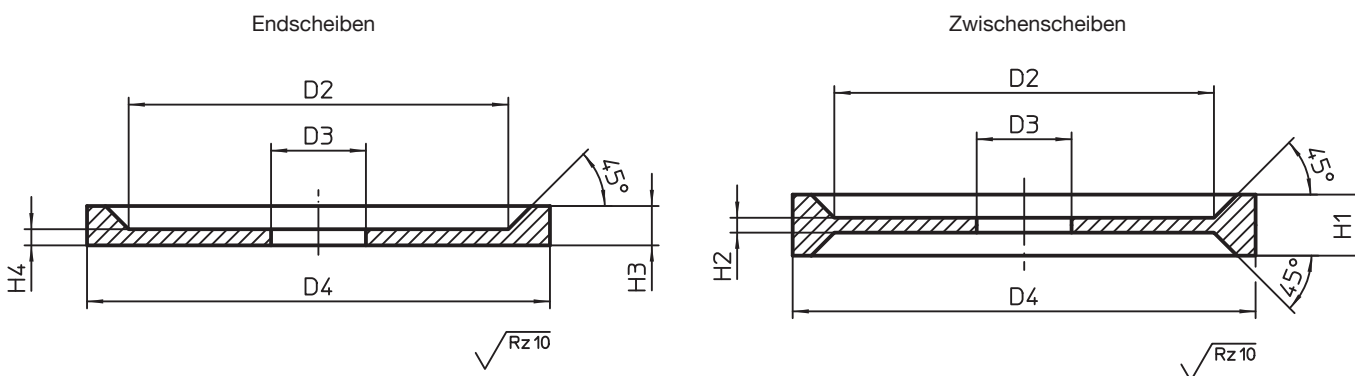
Geringfügige Farbschwankungen sind aus fabrikationstechnischen Gründen nicht immer zu vermeiden.

Mehrfachschiichtung

Sind aufgrund großer Federwege Federlängen erforderlich, die einen bestimmten Schlankheitsgrad (Verhältnis Federhöhe zu Federdurchmesser) übertreffen, sind Federsäulen zu bilden. Die in Mehrfachschiichtung zusammengesetzten Einzelfedern sind durch Zwischenscheiben zu trennen. Eine optimale Nutzung der Federn und eine gleichmäßige Ausbauchung erreicht man durch eine tellerförmige Aussparung in der Aufnahme, wie die Abbildung oben rechts auf

Seite 21 zeigt, oder durch Anwendung von Endscheiben. Besonders ist bei Mehrfachschiichtungen auch auf eine möglichst gute Führung der Federelemente und der Zwischenscheiben zu achten. Bei sachgerechter Gestaltung von ELADUR-Federsäulen ist die Gesamtfederkennlinie den Einzelfederdiagrammen zu entnehmen. Dabei addieren sich die Einzelfederwege bei gleichbleibender Kraft.

FEDER Ø	max. zulässige Längen der Einzelfedern b. Schichtung		
	1-fach	2-fach	3-fach
16	25	25	20
20	32	32	25
25	40	40	32
32	63	50	40
40	80	63	50
50	100	80	63
63	125	100	80
80	125	125	100
100	160	160	125
125	160	160	160



Werkstoff: Duroplast

passend zu FEDER-Ø (D1)	D2	D3	D4	H1	H2	H3	H4
16	16,5	6,5	24,0	4,5	1,3	3,8	2,0
20	20,5	8,5	30,0	5,6	1,6	4,2	2,0
25	25,5	10,5	34,0	6,3	2,0	4,8	2,4
32	33,0	13,5	45,0	7,1	2,0	5,0	2,3
40	41,0	13,5	54,0	8,0	2,5	5,8	2,8
50	51,0	16,5	66,0	10,0	2,5	6,5	3,0
63	64,0	16,5	80,0	10,0	3,2	7,5	3,5
80	82,0	20,5	100,0	13,0	3,2	8,5	3,5
100	102,0	20,5	125,0	16,0	3,6	10,0	3,5
125	128,0	25,5	150,0	16,0	3,6	10,0	3,5

Zwischenscheiben bewirken die tonnenförmige Ausbauchung und damit eine wesentliche Standmengenerhöhung der ELADUR-Federn.

Bedeutung der Buchstaben

d_1	=	Außendurchmesser
d_2	=	Innendurchmesser
d_3	=	Ausbauchungsdurchmesser
h	=	Höhe
f_V	=	Vorspannweg
f_A	=	nutzbarer Federweg bzw. Arbeitsfederweg
$f_{zul.}$	=	Federweg einschl. Vorspannweg und Arbeitsfederweg
f_{max}	=	maximaler Federweg
F_{max}	=	maximale Federkraft bei Federweg f_{max}
F	=	Federkraft bei Federweg f
u	=	Frequenz (Hübe/min)

Der Federweg f_{max} bei ELADUR-Federn entspricht der Blockhöhe bei Stahlfedern.

Bei Dauerbelastung ist der Federweg $f_{zul.}$ einschließlich Vorspannweg f_V und Arbeitsfederweg f_A von ELADUR-Federn in Abhängigkeit von der gegebenen Frequenz (Hübe/min) anhand des Diagramms Seite 21 zu ermitteln. Innerhalb dieses Wertes kann der Vorspannweg f_V und der nutzbare Arbeitsfederweg f_A beliebig aufgeteilt werden.

Die ELADUR-Sorten 100 und 167 sind aufgrund des günstigen Kompromisses zwischen Elastizität und Kompaktheit bevorzugt anzuwenden.

Berechnungsbeispiele

1. Beispiel

Gegeben: ELADUR 100
Frequenz 100 Hübe/min
Vorspannung 7%

Gesucht: 1. Federweg $f_{zul.}$
2. Arbeitsfederweg f_A

Lösung zu 1: Laut Frequenz-Diagramm auf Seite 21 beträgt der zulässige Federweg $f_{zul.}$ 23% von der Federhöhe h .

zu 2: $f_A = f_{zul.} - f_V = 23\% - 7\% = 16\%$

2. Beispiel

Gegeben: Feder aus ELADUR 167, Hubzahl = 80 Hübe/min.
 Federkraft gesamt $F = 360\,000\text{ N}$; Vorspannkraft 20% von F
 Arbeitsfederweg $f_A = 10\text{ mm}$
 Federanzahl $n = 6$ Stück nebeneinander

Gesucht: 1. Federkraft F pro Feder
 2. Federdurchmesser d_1 ; d_2 und d_3
 3. Vorspannkraft F_V pro Feder
 4. Zulässiger Federweg $f_{zul.}$ von ELADUR 167
 bei Frequenz 80 Hübe/min.
 5. Vorspannweg f_V bei Vorspannkraft F_V
 6. Federhöhe h
 7. Bestellbeispiel der VEITH-ELADUR-Feder

Lösung zu 1: $F / \text{Feder} = \text{Federkraft gesamt} / \text{Federanzahl} = 360\,000\text{ N} / 6 = 60\,000\text{ N}$

zu 2: In Tabelle 5 oder 6 auf Seite 26 ... 27 bei Spalte ELADUR 167 unter F_{max} einen Wert $> 60\,000\text{ N}$ aufsuchen.
 Gewählt: Kräftegruppe $F_{max} = 58\,300 \dots 69\,180\text{ N}$
 Federabmessung: $d_1 = 80$, $d_2 = 21$, $d_3 = 99$

zu 3: $F_V / \text{Feder} = \text{Federkraft} \times 20\% / 100\% = 60\,000\text{ N} \times 20\% / 100\% = 12\,000\text{ N}$

zu 4: Im Frequenz-Diagramm auf Seite 21 beim Ordinatenwert $u = 80$ Hübe/min. auf der Waagrechten entlangfahren, bis der Strahl "ELADUR 167" erreicht ist. Von hier aus senkrecht nach unten auf die Abszisse. Der Schnittpunkt ergibt den Wert $f_{zul.} = 20,5\%$.

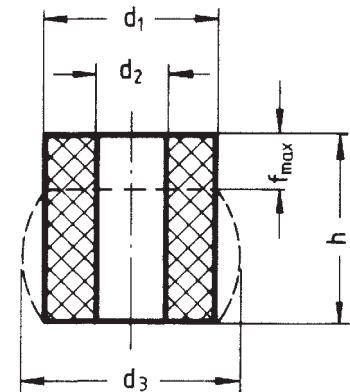
zu 5: Nun das entsprechende Federdiagramm für $\emptyset 80 / \emptyset 21$ ELADUR 167 auf Seite 35 links unten benutzen. Beim Ordinatenwert $F = 12\,000\text{ N}$ eine Waagrechte durch das Strahlenbündel ziehen. Schnittpunkt, angenommen, bei Strahl $h = 63$. Jetzt eine Senkrechte auf Abszisse legen. Der Berührungspunkt nennt Vorspannweg $f_V = 3,5\text{ mm}$. (Gegebenenfalls ist, um die Grenzbedingung $f_{zul.} = 20,5\%$ von h nicht zu überschreiten, an mehreren Strahlen der Vorspannweg zu ermitteln.)

zu 6: $h = (f_V + f_A) \times 100\% / f_{zul.} = (3,5 + 10)\text{ mm} \times 100\% / 20,5\% = 65,85\text{ mm}$
 Das bedeutet: Die Feder $d_1 = 80\text{ mm}$, $d_2 = 21\text{ mm}$, $h = 66\text{ mm}$ aus ELADUR 167 entspricht den Anforderungen

zu 7: FE 167 - 80 / 21 x 66

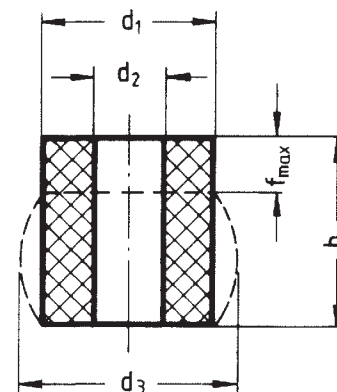
Technische Daten von VEITH-ELADUR-Federn

Federkraft F_{\max} in N
 Federweg f_{\max} in mm



ELADUR-Sorte			42			100			167			200			
max. Federweg			35%			30%			25%			15%			
d1	d2	Führungsbolzen-Ø	h	f_{\max}	F_{\max}	d3	f_{\max}	F_{\max}	d3	f_{\max}	F_{\max}	d3	f_{\max}	F_{\max}	d3
16	6,5	6	12	4,2	940	22	3,6	1790	21	3,0	2260	20	1,8	2650	18
			16	5,6	900		4,8	1730		4,0	2150		2,4	2570	
			20	7,0	880		6,0	1690		5,0	2130		3,0	2520	
			25	8,7	860		7,5	1660		6,2	2080		3,7	2470	
			32	11,2	830		9,6	1590		8,0	2000		4,8	2360	
20	8,5	8	12	4,2	1440	27	3,6	2760	26	3,0	3470	25	1,8	4110	23
			16	5,8	1400		4,8	2690		4,0	3390		2,4	4010	
			20	7,0	1350		6,0	2590		5,0	3260		3,0	3850	
			25	8,7	1330		7,5	2550		6,2	3210		3,7	3800	
			32	11,2	1280		9,6	2450		8,0	3080		4,8	3650	
			40	14,0	1260		12,0	2420		10,0	3040		6,0	3600	
25	10,5	10	16	5,6	2270	34	4,8	4350	33	4,0	5470	31	2,4	6480	29
			20	7,0	2200		6,0	4210		5,0	5290		3,0	6270	
			25	8,7	2160		7,5	4140		6,2	5210		3,7	6170	
			32	11,2	2090		9,6	4000		8,0	5030		4,8	5960	
			40	14,0	2050		12,0	3930		10,0	4950		6,0	5860	
			50	17,5	1980		15,0	3800		12,5	4770		7,5	5650	
32	13,5	13	16	5,6	3850	43	4,8	7380	42	4,0	9290	40	2,4	11000	37
			20	7,0	3740		6,0	7180		5,0	9030		3,0	10690	
			25	8,7	3600		7,5	6900		6,2	8680		3,7	10280	
			32	11,2	3460		9,6	6620		8,0	8330		4,8	9870	
			40	14,0	3420		12,0	6560		10,0	8250		6,0	9770	
			50	17,5	3350		15,0	6420		12,5	8070		7,5	9560	
40	13,5	13	20	7,0	6660	54	6,0	12770	52	5,0	16060	50	3,0	19020	46
			25	8,7	6410		7,5	12280		6,2	15450		3,7	18300	
			32	11,2	6190		9,6	11870		8,0	14930		4,8	17680	
			40	14,0	6010		12,0	11520		10,0	14500		6,0	17170	
			50	17,5	5870		15,0	11250		12,5	14150		7,5	16760	
			63	22,0	5760		18,9	11040		15,7	13890		9,4	16450	

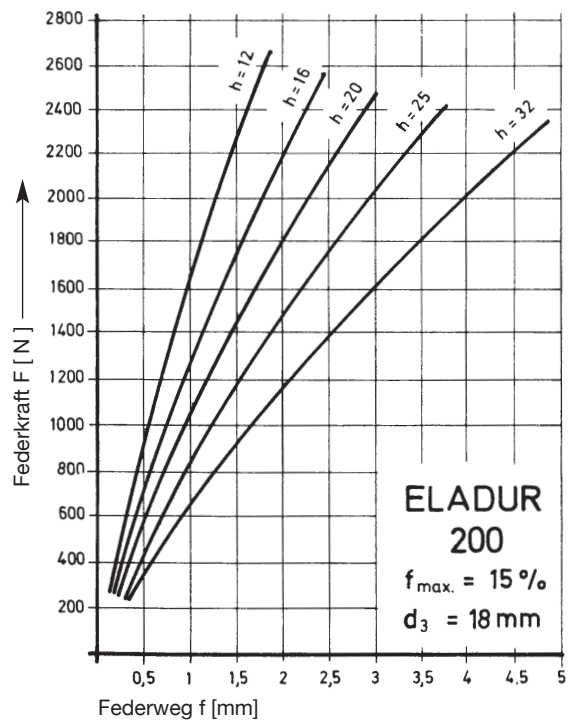
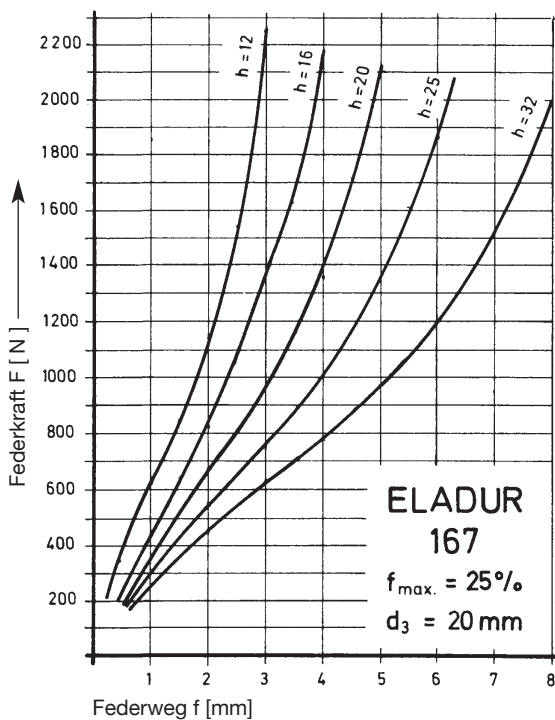
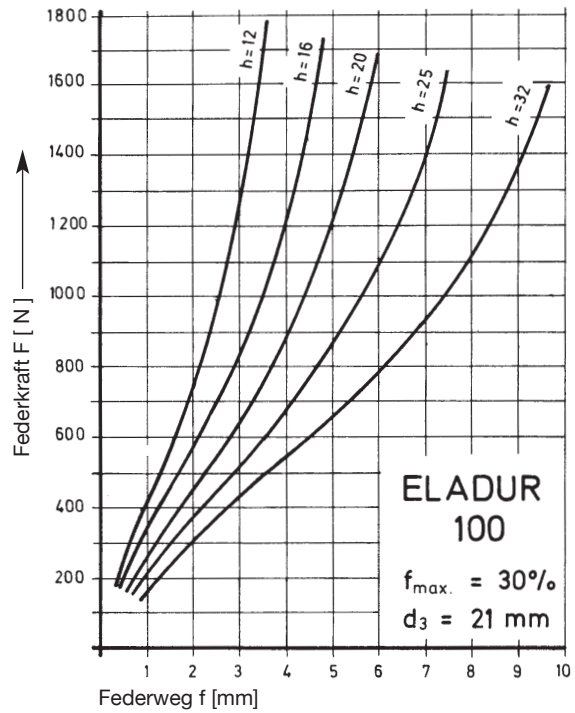
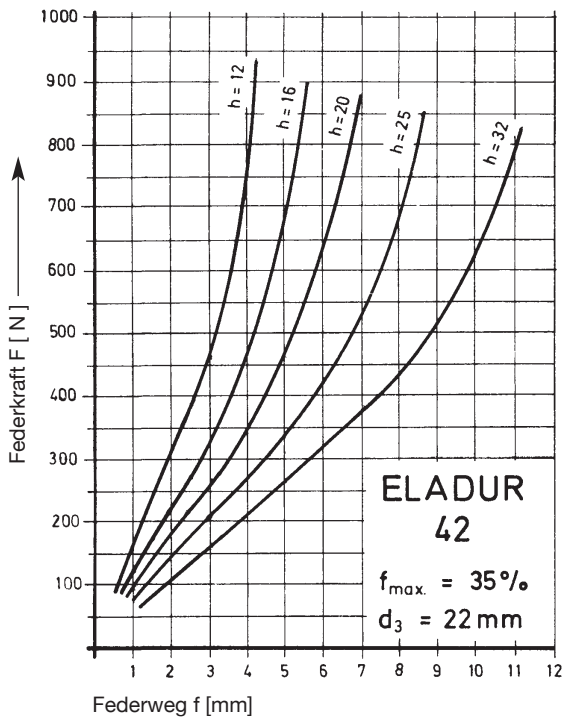
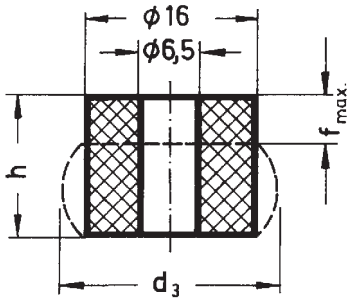
Federkraft F_{\max} in N
 Federweg f_{\max} in mm

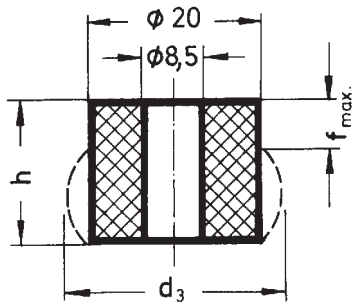


ELADUR-Sorte			42			100			167			200			
max. Federweg			35%			30%			25%			15%			
d1	d2	Führungsbolzen-Ø	h	f_{\max}	F_{\max}	d3	f_{\max}	F_{\max}	d3	f_{\max}	F_{\max}	d3	f_{\max}	F_{\max}	d3
50	17	16	25	8,7	10400	68	7,5	19940	65	6,2	25090	62	3,7	29700	57
			32	11,2	9970		9,6	19110		8,0	24040		4,8	28480	
			40	14,0	9650		12,0	18500		10,0	23260		6,0	27550	
			50	17,5	9400		15,0	18000		12,5	22650		7,5	26830	
			63	22,0	9140		18,9	17530		15,7	22050		9,4	26000	
			80	28,0	8980		24,0	17220		20,0	21660		12,0	25650	
63	17	16	32	11,2	17600	85	9,6	33740	82	8,0	42450	78	4,8	50270	72
			40	14,0	16880		12,0	32360		10,0	40700		6,0	48200	
			50	17,5	16300		15,0	31260		12,5	39300		7,5	46570	
			63	22,0	15770		18,9	30220		15,7	38020		9,4	45030	
			80	28,0	15260		24,0	29260		20,0	36800		12,0	43590	
			100	35,0	14940		30,0	28640		25,0	36020		15,0	42660	
80	21	20	40	14,0	28690	108	12,0	55000	104	10,0	69180	99	6,0	81930	91
			50	17,5	27500		15,0	52700		12,5	66300		7,5	78500	
			63	22,0	26400		18,9	50600		15,7	63700		9,4	75400	
			80	28,0	25500		24,0	49000		20,0	61600		12,0	73000	
			100	35,0	24900		30,0	47700		25,0	60000		15,0	71100	
			125	43,7	24200		37,5	46400		31,2	58300		18,7	69100	
100	21	20	50	17,5	46700	135	15,0	89500	130	12,5	112600	124	7,5	134000	114
			63	22,0	44500		18,9	85400		15,7	107400		9,4	127000	
			80	28,0	42700		24,0	82000		20,0	103000		12,0	122000	
			100	35,0	41500		30,0	79600		25,0	100000		15,0	118000	
			125	43,7	40000		37,5	76600		31,2	96300		18,7	114000	
			160	56,0	39000		48,0	75000		40,0	94400		24,0	112000	
125	27	25	63	22,0	73900	169	18,9	142000	163	15,7	178000	155	9,4	211000	143
			80	28,0	69500		24,0	133000		20,0	167000		12,0	198000	
			100	35,0	66100		30,0	127000		25,0	159000		15,0	188000	
			125	43,7	64800		37,5	124000		31,2	156000		18,7	185000	
			160	56,0	62300		48,0	119000		40,0	150000		24,0	178000	

Kraft-Weg-Kurven von VEITH-ELADUR-Federn

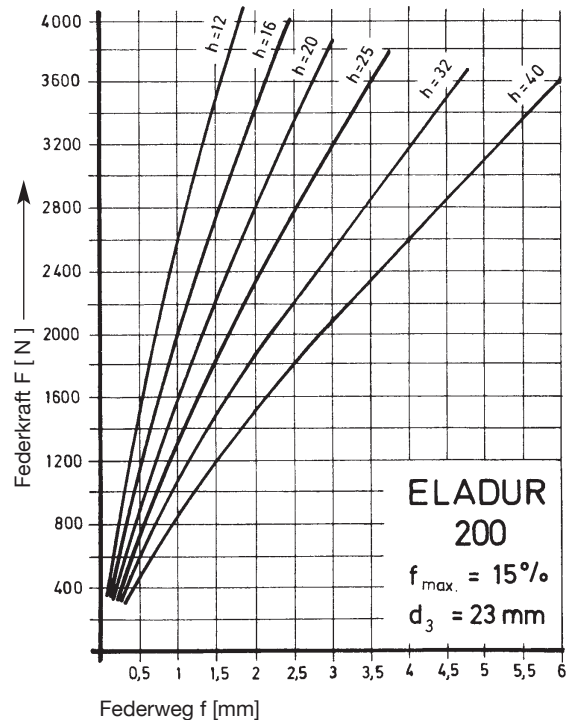
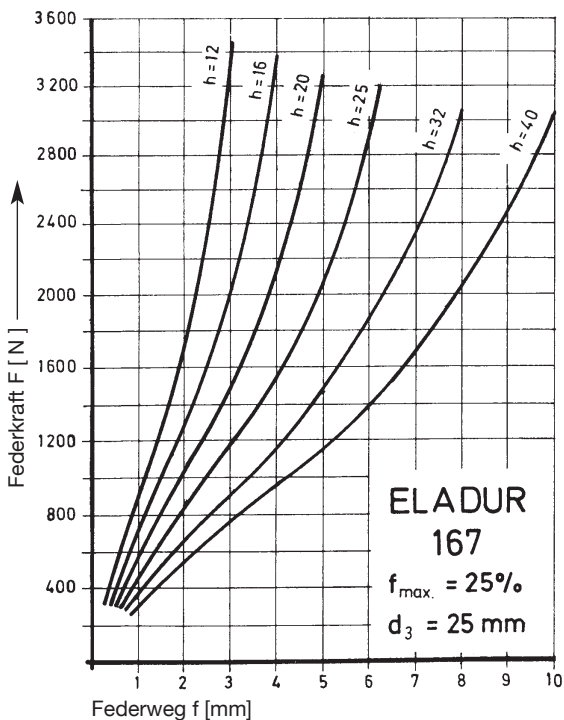
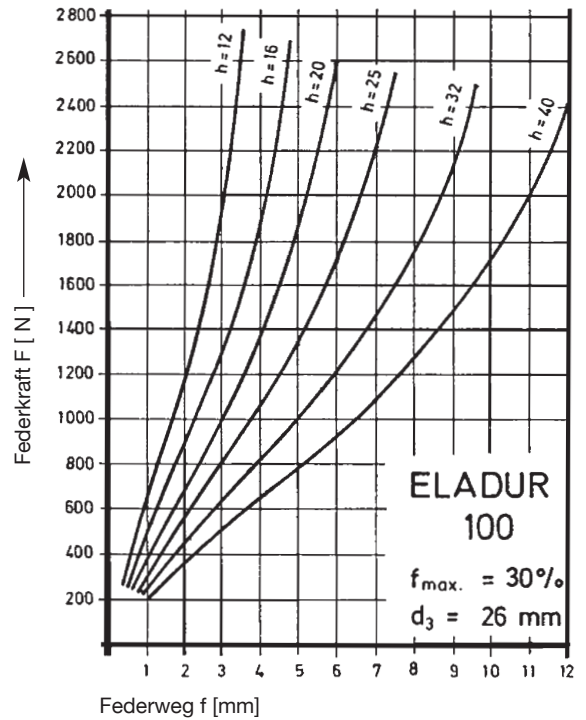
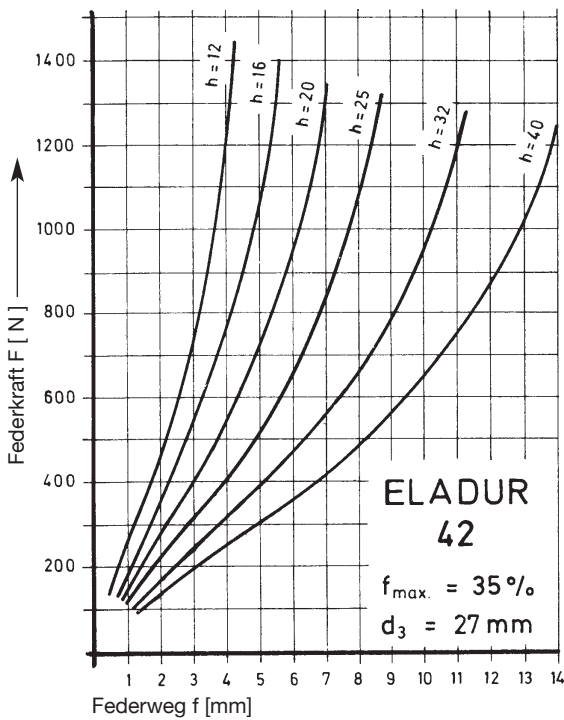
Ø 16/6,5



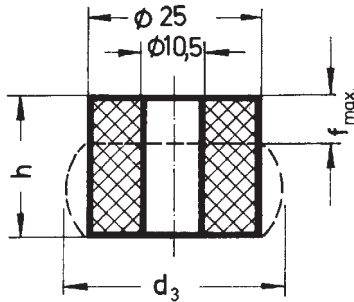


Kraft-Weg-Kurven von VEITH-ELADUR-Federn

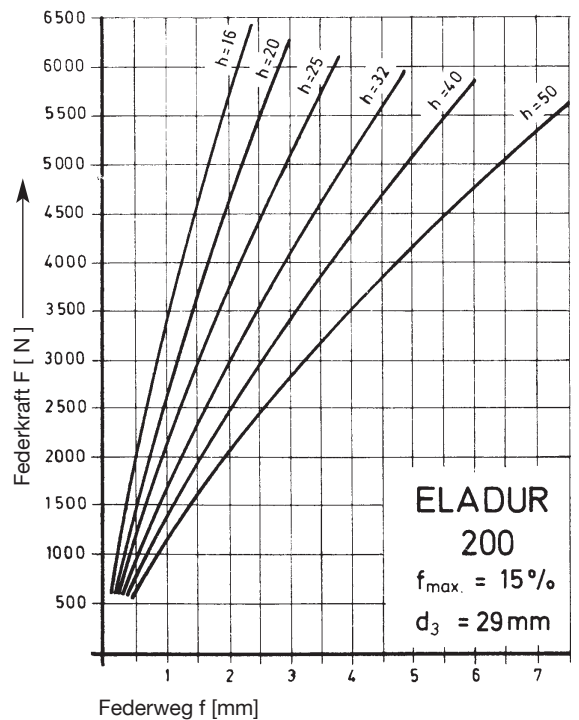
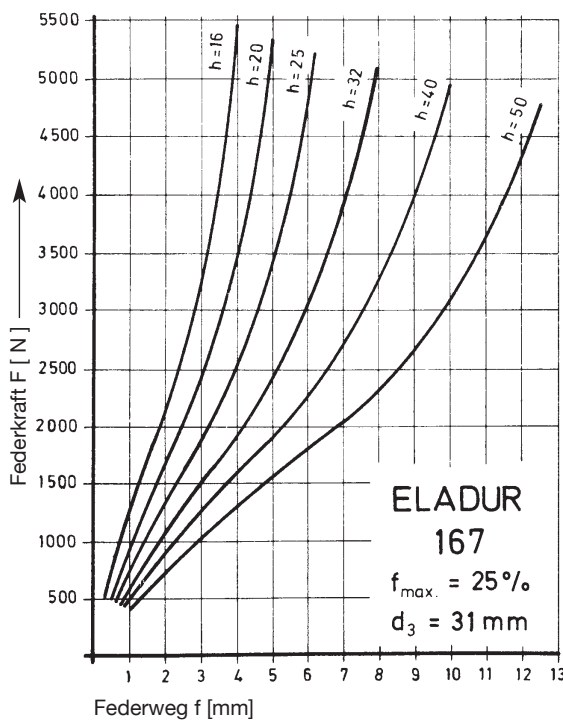
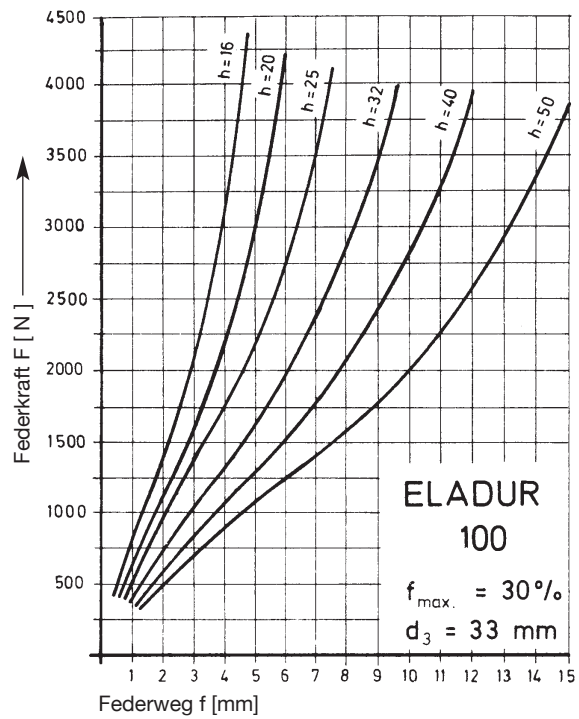
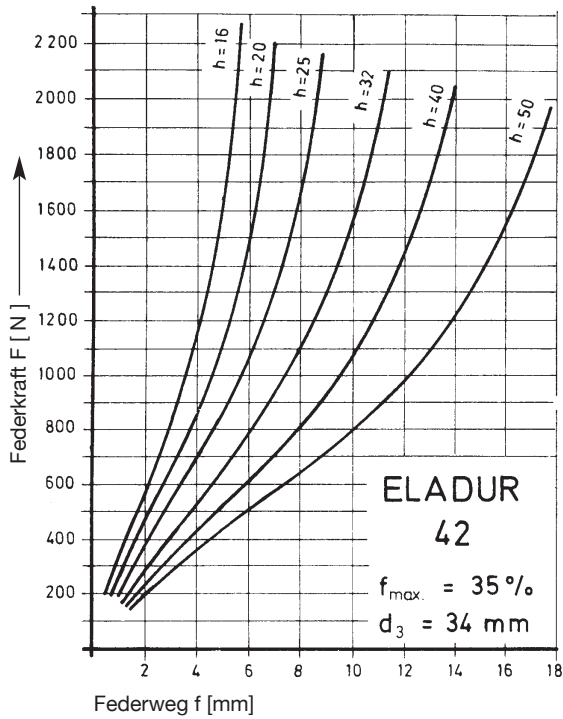
Ø20/8,5

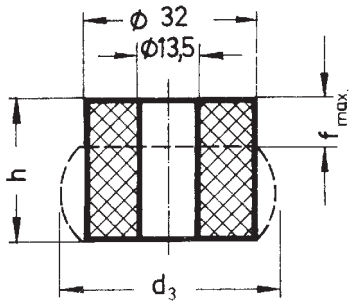


Kraft-Weg-Kurven von VEITH-ELADUR-Federn



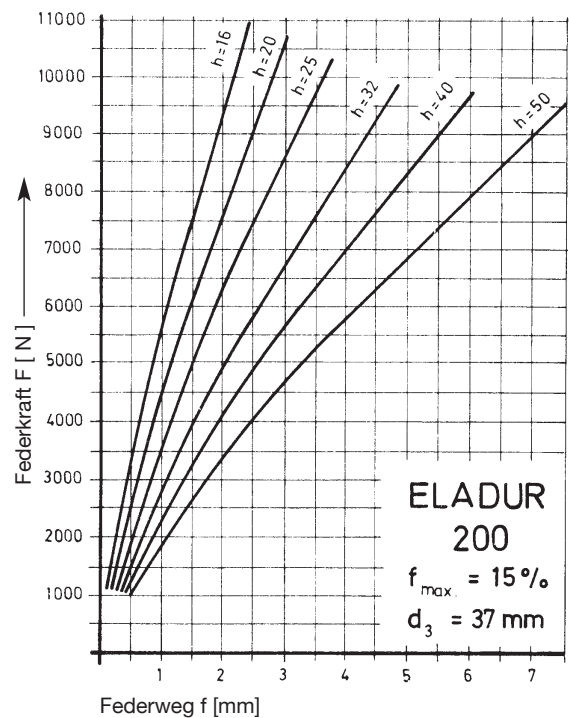
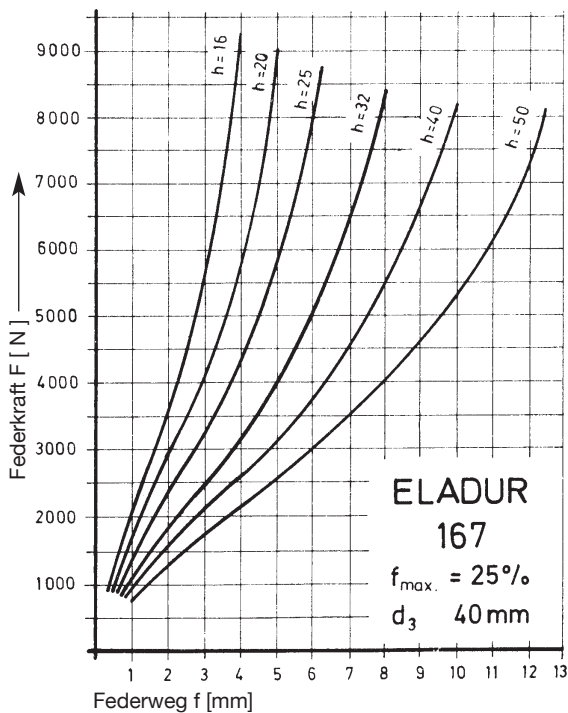
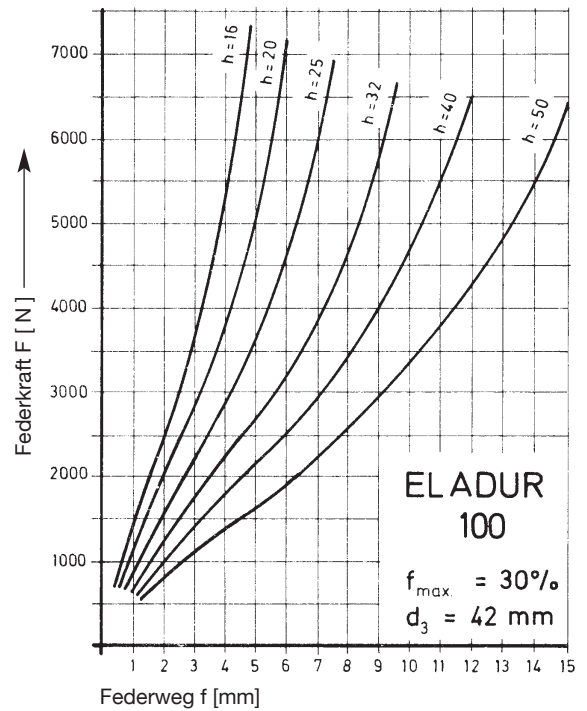
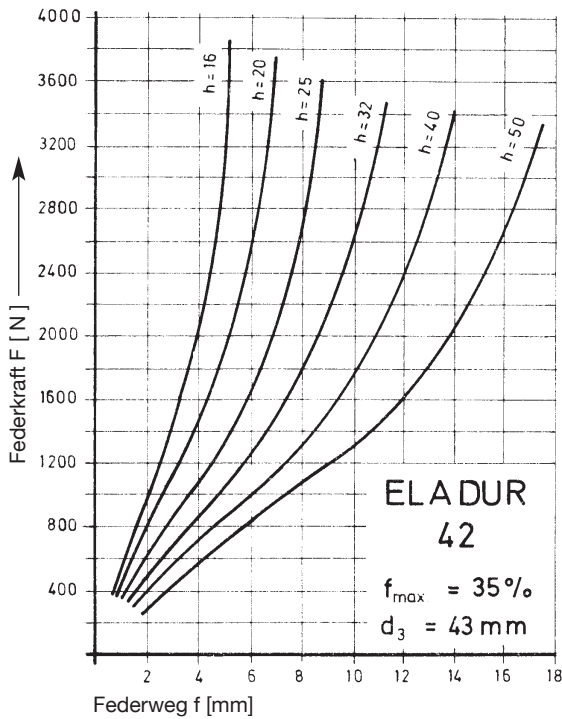
Ø25/10,5



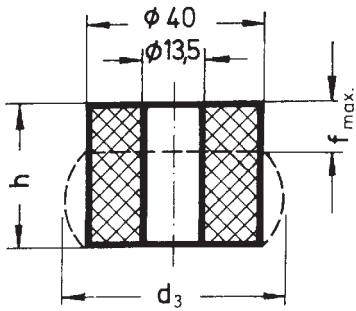


Kraft-Weg-Kurven von VEITH-ELADUR-Federn

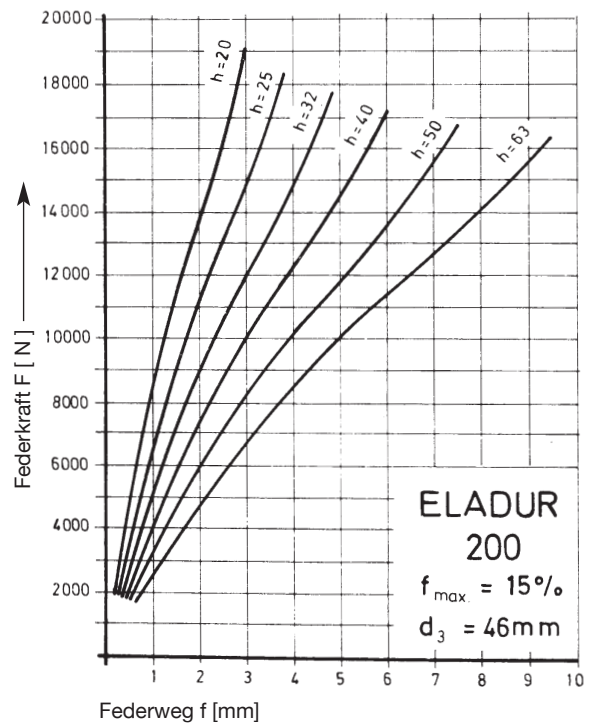
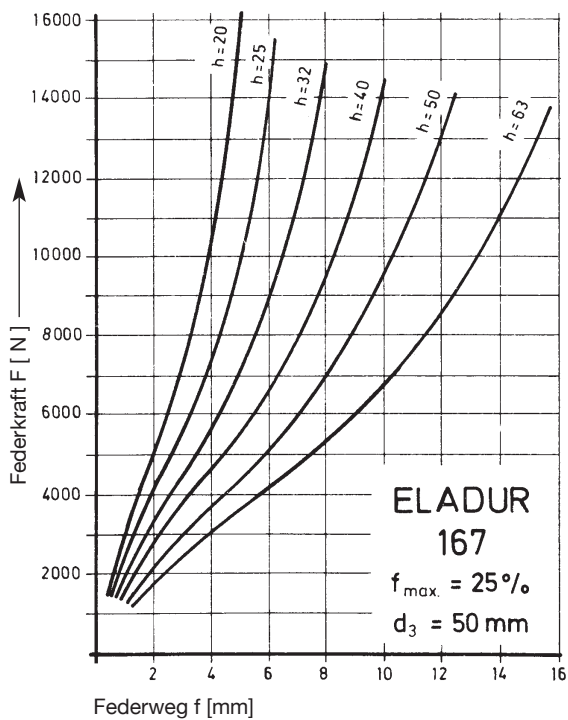
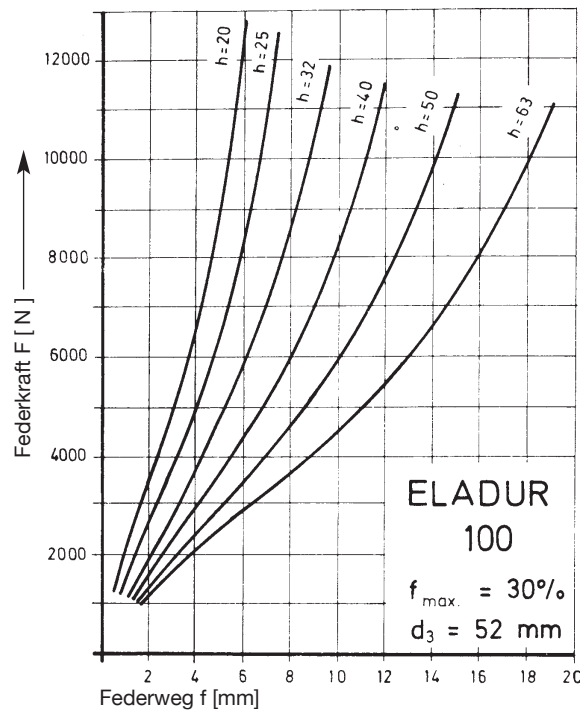
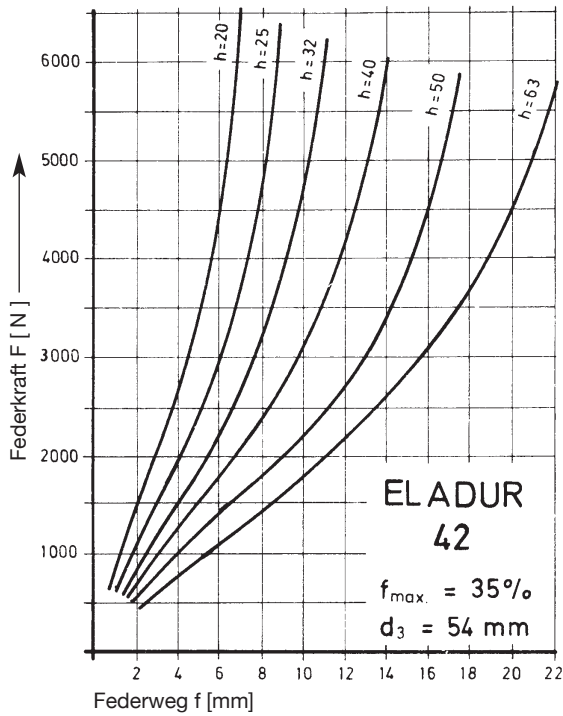
Ø32/13,5

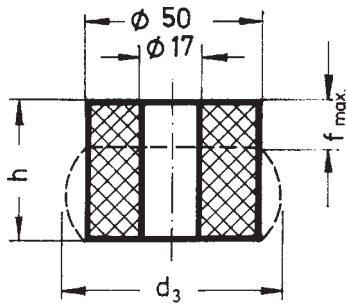


Kraft-Weg-Kurven von VEITH-ELADUR-Federn



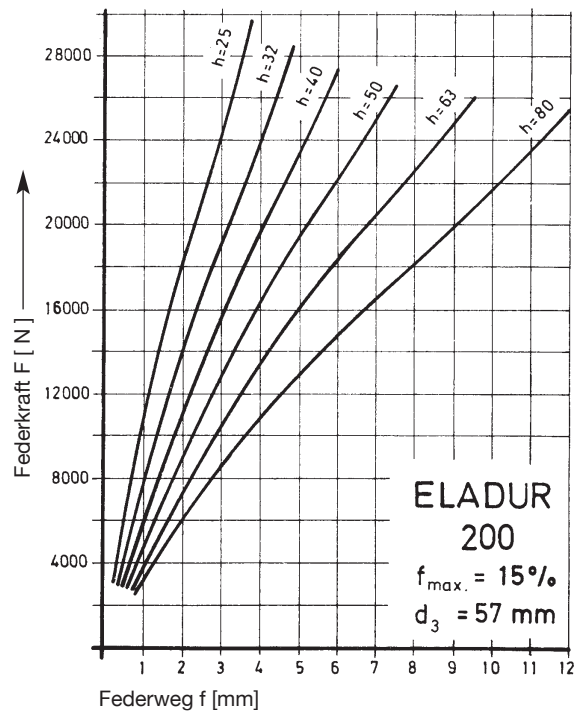
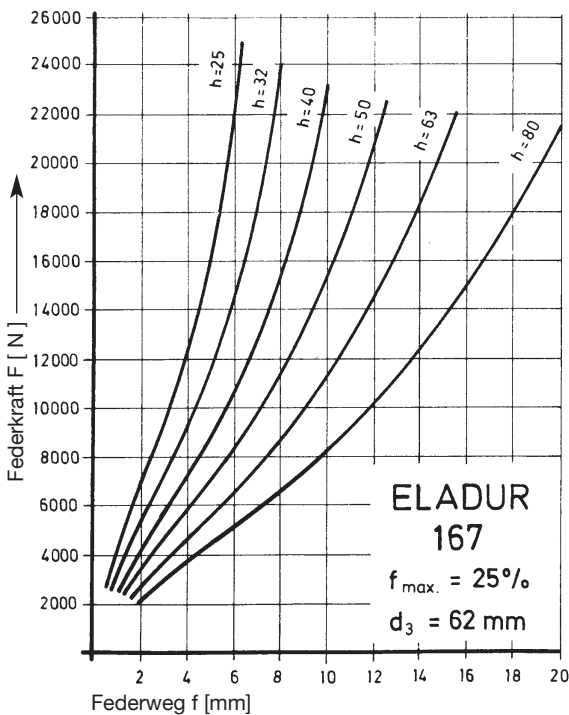
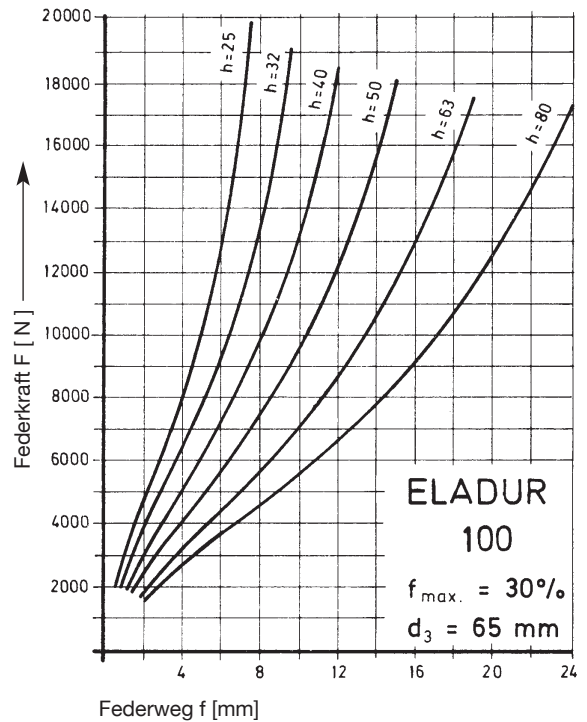
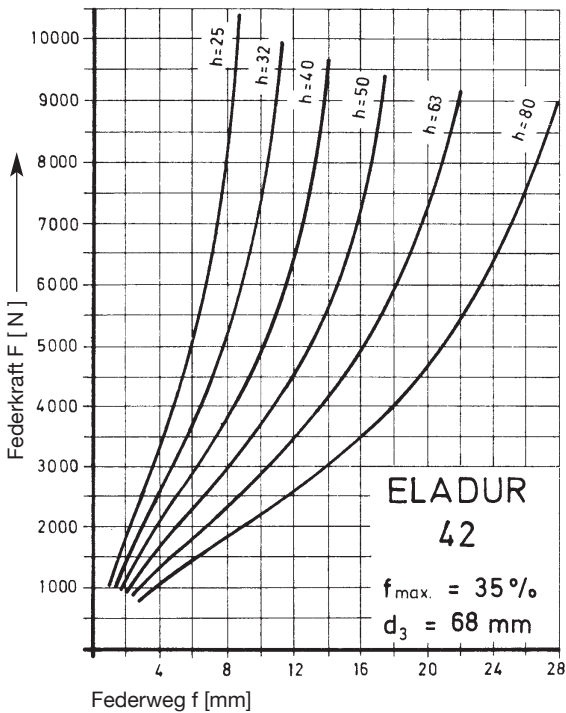
Ø40/13,5

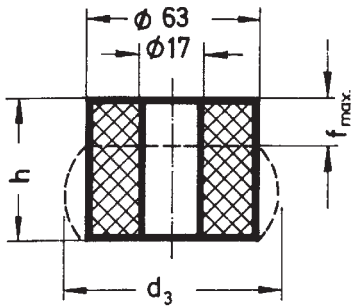




Kraft-Weg-Kurven von VEITH-ELADUR-Federn

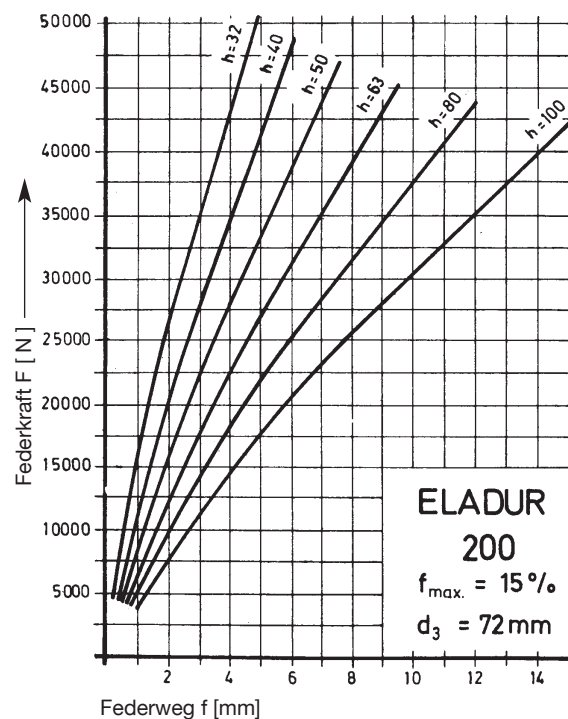
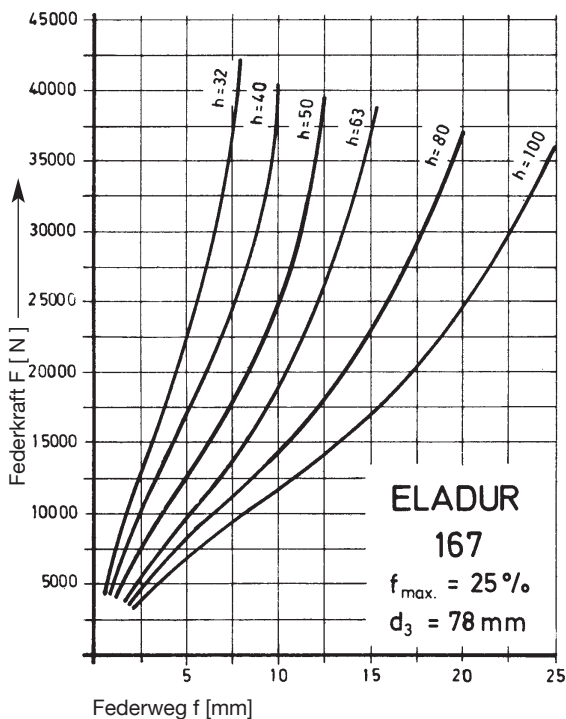
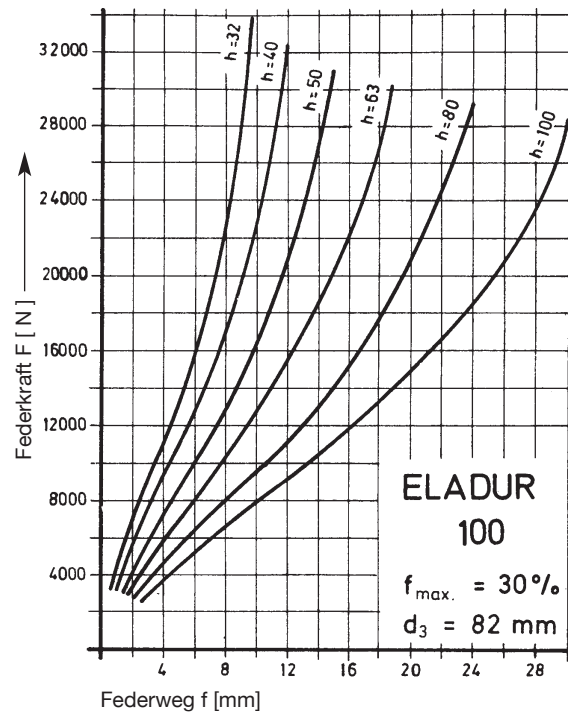
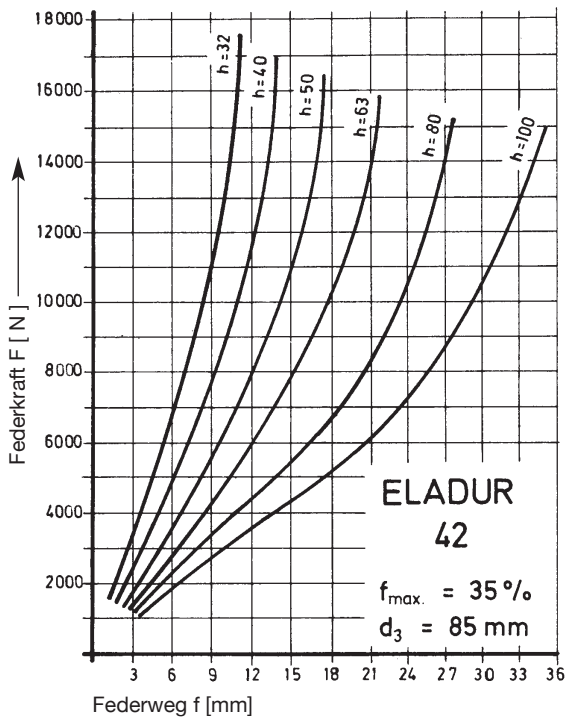
Ø50/17

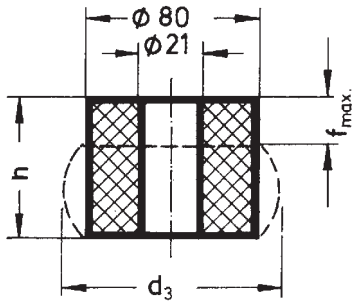




Kraft-Weg-Kurven von VEITH-ELADUR-Federn

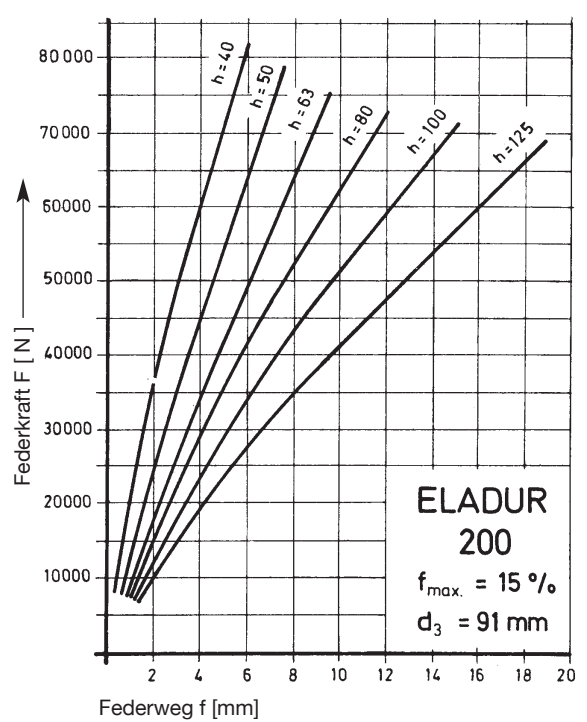
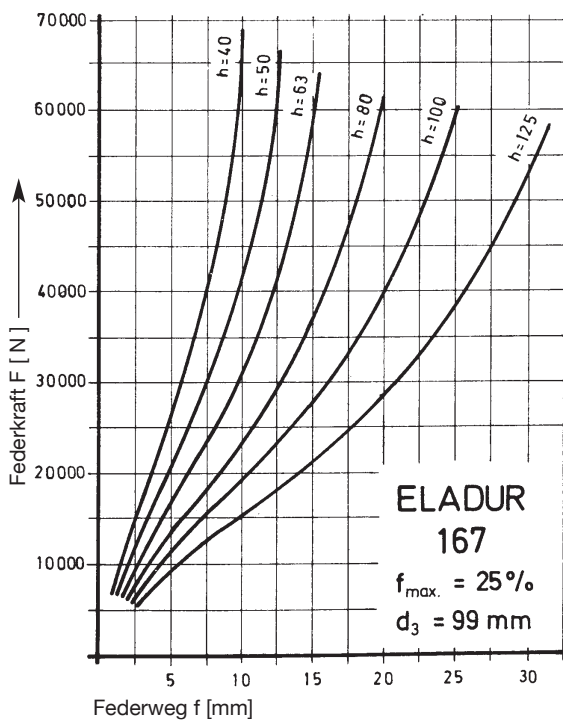
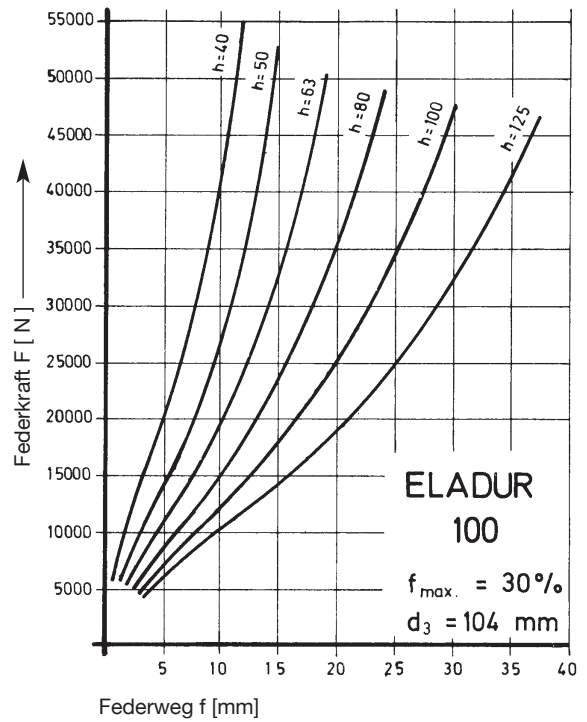
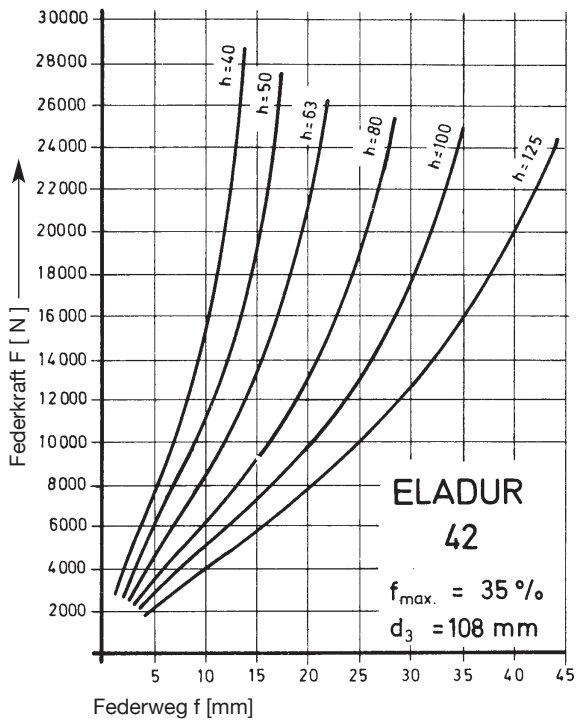
Ø63/17

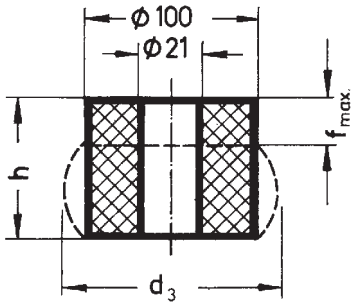




Kraft-Weg-Kurven von VEITH-ELADUR-Federn

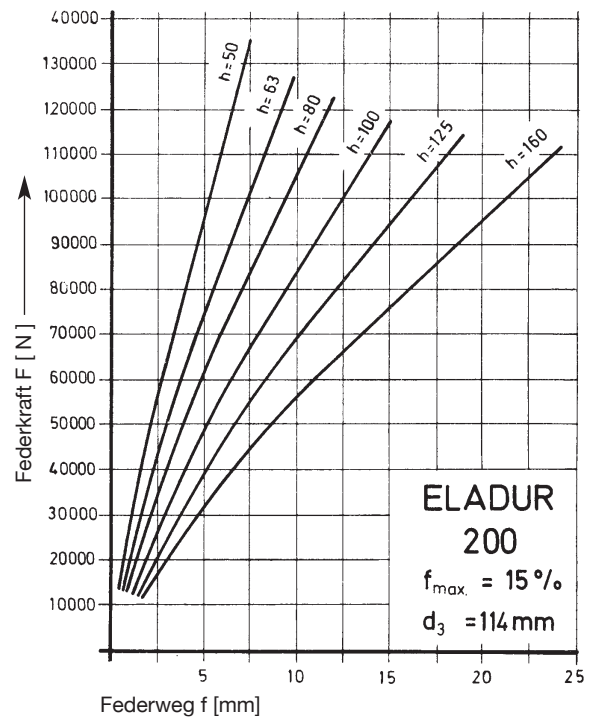
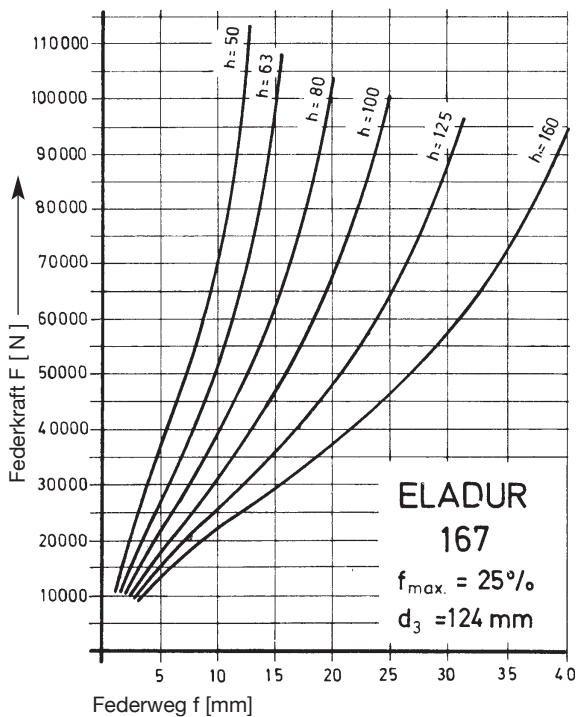
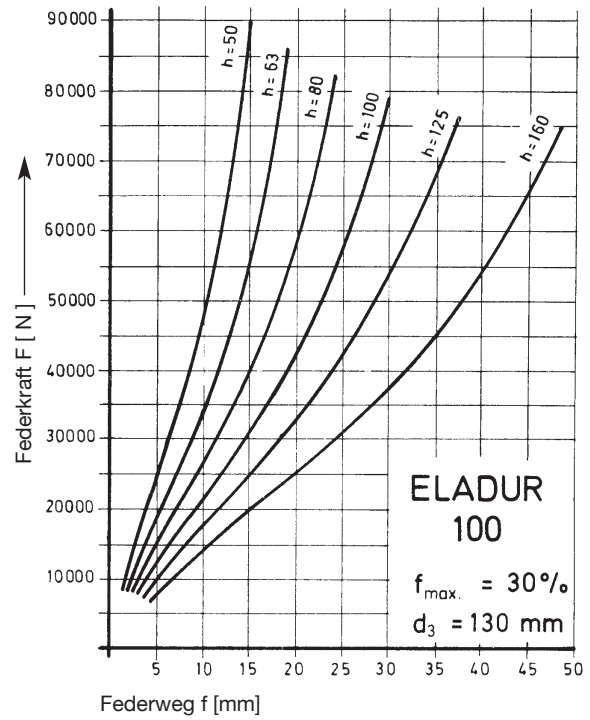
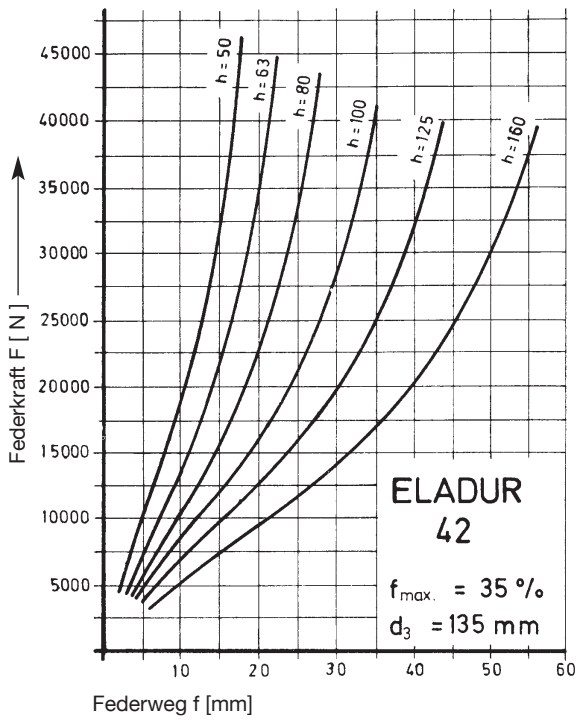
Ø80/21

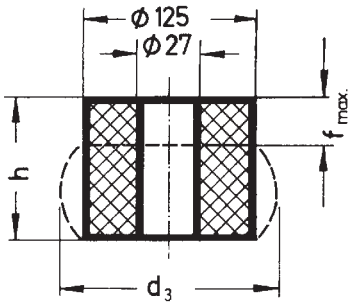




Kraft-Weg-Kurven von VEITH-ELADUR-Federn

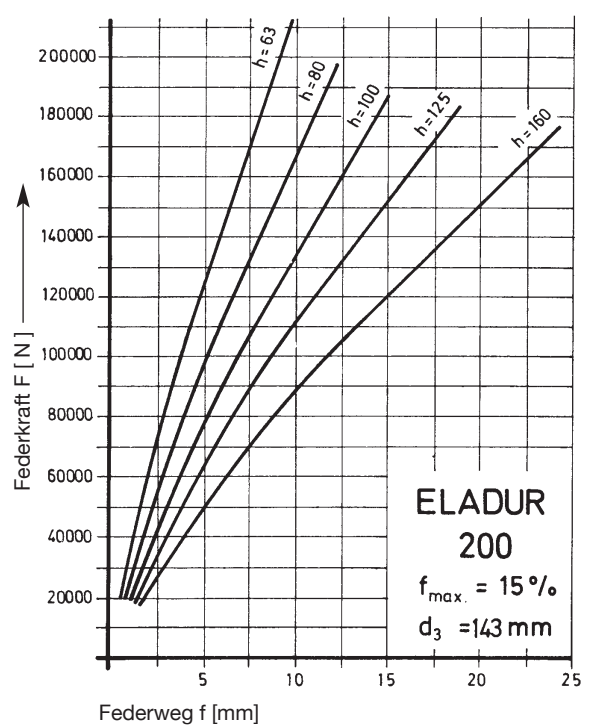
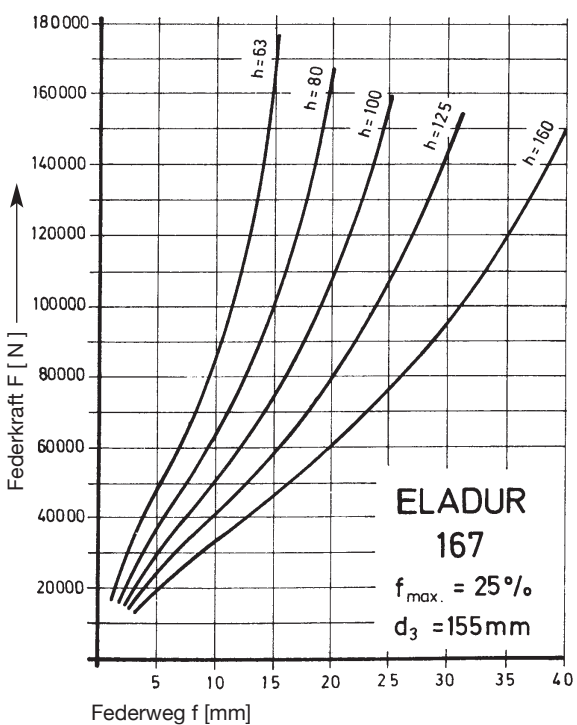
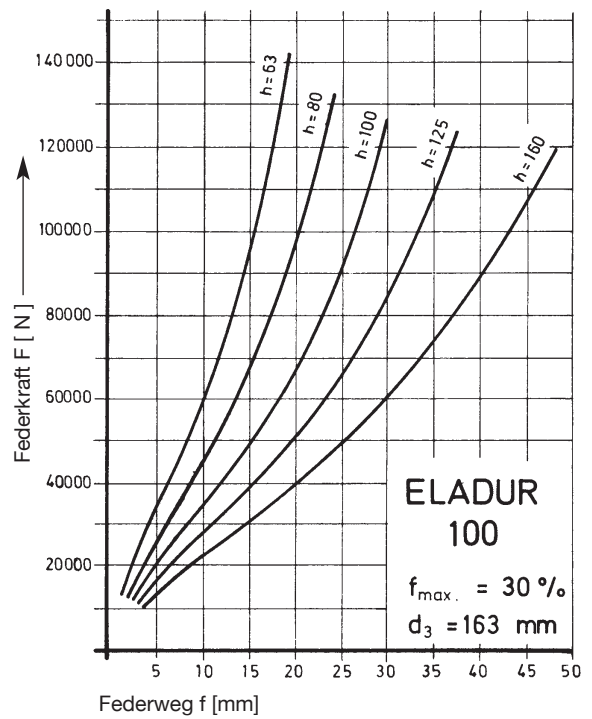
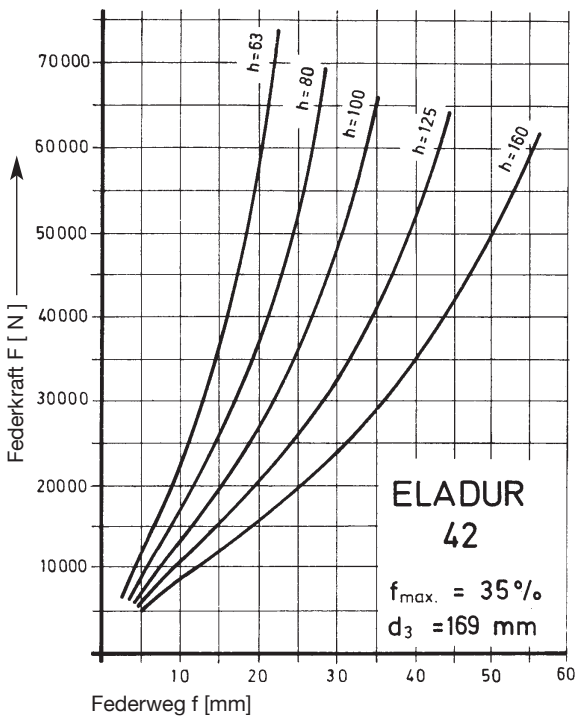
Ø 100/21





Kraft-Weg-Kurven von VEITH-ELADUR-Federn

Ø 125/27

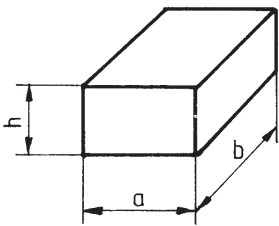


Federkraft-Berechnung von ELADUR-Elementen

$$\text{Federkraft} = \text{Belastete Fläche} \times \text{E-Modul} \times \frac{\text{Federweg}}{\text{Höhe (h)}}$$

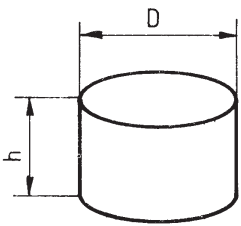
E-Modul nach umseitigem Diagramm über den Formfaktor "k" ermitteln.

$$\text{Berechnung des Formfaktors "k"} = \frac{\text{Belastete Fläche (A}_{\text{bel.}})}{\text{Freie Fläche (A}_{\text{frei}})}$$



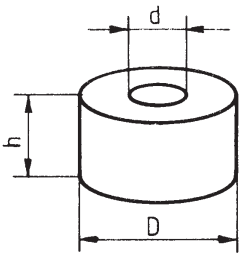
Vierkantstäbe / Platten

$$k = \frac{A_{\text{bel.}}}{A_{\text{frei}}} = \frac{ab}{2(a+b)h} = \frac{ab}{2h(a+b)}$$



Rundstäbe

$$k = \frac{A_{\text{bel.}}}{A_{\text{frei}}} = \frac{\frac{D^2 \pi}{4}}{D \pi h} = \frac{D}{4h}$$

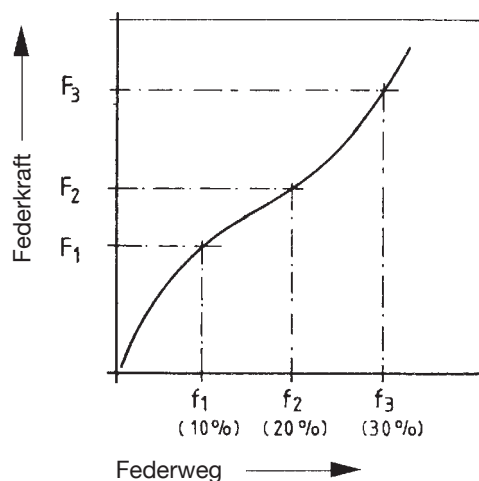


Hohlstäbe

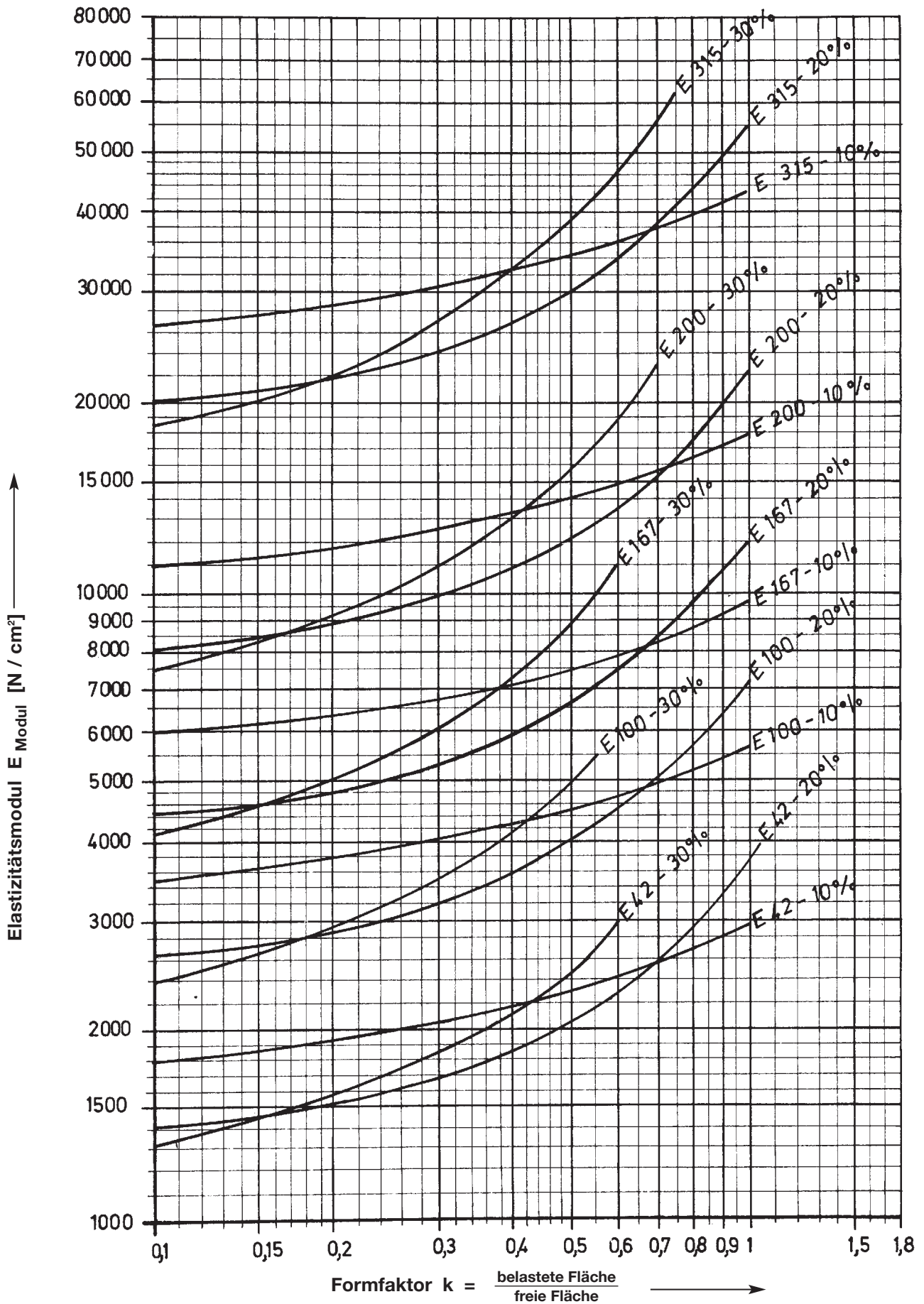
$$k = \frac{A_{\text{bel.}}}{A_{\text{frei}}} = \frac{\frac{D^2 \pi}{4} - \frac{d^2 \pi}{4}}{D \pi h + d \pi h} = \frac{D-d}{4h}$$

Durch die aus dem Diagramm erhaltenen Werte bei 10%, 20% und 30% kann für die jeweilige ELADUR-Sorte ein Diagramm über 3 Punkte erstellt werden.

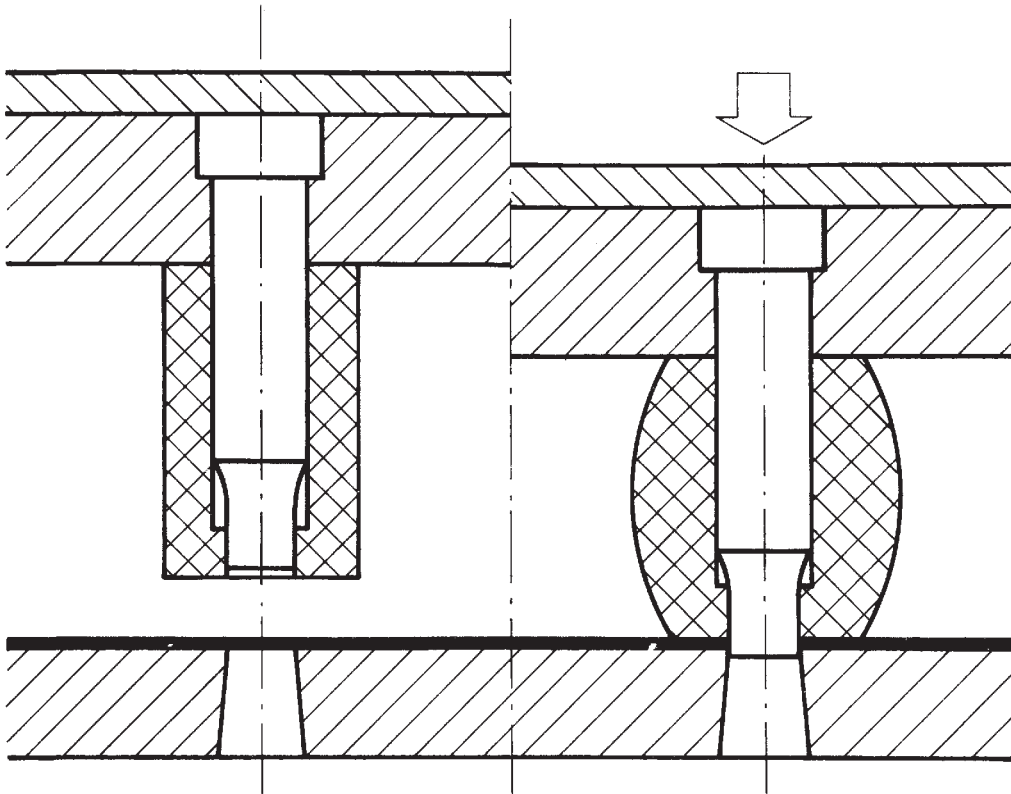
Federelemente mit Formfaktor < 0,1 bzw. > 1,5 sind möglichst zu vermeiden.



Elastizitätsmodul in Abhängigkeit vom Formfaktor

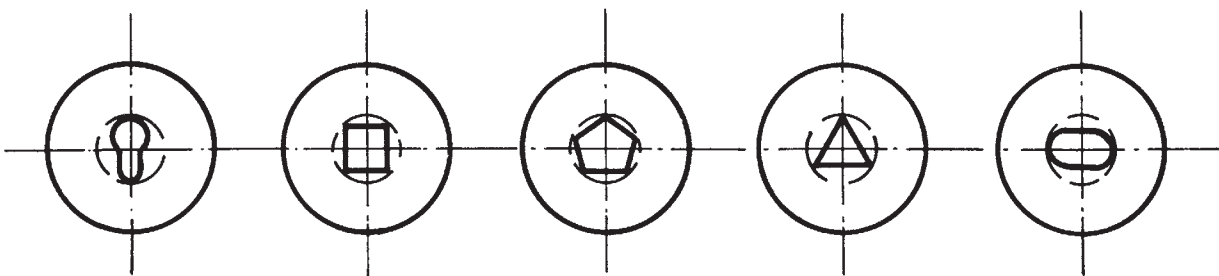


VEITH-ELADUR-Abstreifer



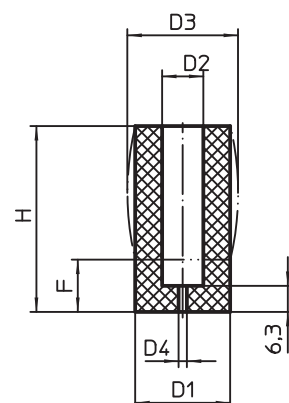
VEITH-ELADUR-Abstreifer werden in Schnittwerkzeugen zur Erreichung optimaler Abstreifleistungen eingesetzt. Ihr Einbau läßt sich schnell und mühelos vornehmen; die beim Überstülpen entstehende komprimierte Luft kann durch eine im Boden vorhandene Öffnung entweichen. Beim ersten Niedergang wird der Boden des Abstreifers durch den Schneidstempel selbst ausgeschnitten. Dadurch wird eine genaue Übereinstimmung auch bei den kompliziertesten Schneidstempelprofilen erreicht. Sogar bei Verwendung kleinster Blechdicken wird auf diese Weise das Einziehen der Platine zwischen Stempel und Abstreifer vermieden.

VEITH-ELADUR-Abstreifer haben weder oben noch unten Metallflächen; sie greifen also galvanisierte, lackierte, kunststoffbeschichtete oder metallische Oberflächen nicht an. Gegenüber mit Stahlfedern betätigten Abstreiferplatten und Gummiabstreifern bieten sie wesentliche Vorteile wie kleinste Einbaumaße, kürzere Einbauzeit, Bruchsicherheit, Senkung der Werkzeugkosten und lange Lebensdauer.



Technische Daten von VEITH-ELADUR-Abstreifer

Federkraft F in N
 Federweg f in mm



Außer den in der Tabelle in Spalte "H" angegebenen Längen sind auch andere Abmessungen lieferbar.

D1	D2	H	ELADUR 167 Härte Shore A 95					
			f = 3 mm		f = 5 mm		f = 7 mm	
			F	D3	F	D3	F	D3
18	5	45	1100	18,5	1550	19,0	2000	20,0
		56	1000	18,5				
19	6	35	1200	20,5	2200	21,5	2500	22,0
		45	1150	20,5	1700	21,0	2300	22,0
		56	1100	20,5	1850	21,0	2150	21,5
21	8	35	1250	22,5	2300	23,5	2600	24,5
		45	1200	22,5	1900	23,0	2500	24,0
		56	1150	22,5	1900	23,0	2200	23,5
23	10	38	2250	26,0	3200	27,0	4100	28,5
		45	2100	26,0	2700	26,5	3600	27,5
		56	1700	25,5	2700	26,5	3200	27,0
26	13	35	2800	29,5	4000	31,0	5000	32,5
		45	2350	29,5	3400	30,5	4100	31,0
		56	2100	29,0	3100	30,0	3600	30,5
30	16	35	3400	34,0	4600	35,5	5800	37,5
		45	2950	33,5	4400	35,0	5200	36,0
		56	2700	33,0	4150	34,5	5000	35,5
38	20	38	5600	42,0	8000	44,5	9400	46,5
		47	4900	42,0	6800	43,5	8200	45,0
		56	4350	41,5	6300	43,0	7500	44,5
50	25	38	9400	53,0	12800	55,0	16000	57,5
		45	8000	52,0	11000	54,0	13800	56,0
		56	7000	52,0	10200	53,5	12500	55,5
63	32							
		56	11200	65,0	16300	67,5	18200	68,5
65	35							
		56	11500	67,0	16500	69,0	19200	71,0
80	50							
		56	14000	82,5	20500	85,0	24500	87,0

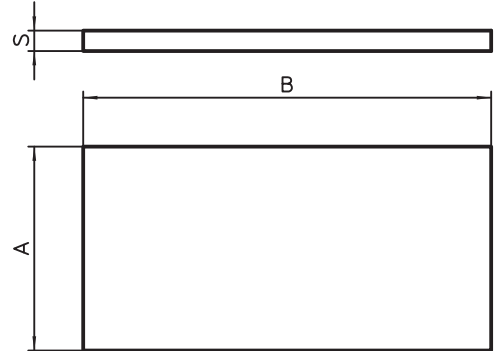
ELADUR-Platten und Schutzbänder

ELADUR-Platten

Werkstoff ELADUR 33, 42, 100, 167, 200, 315

Toleranzen A + 20 mm
B + 20 mm

Kurzbezeichnung PL



Toleranzen für Platten

Abmessung	250 x 250	500 x 500	1000 x 500	1000 x 1000	2000 x 1000
S ≤ 50 mm	± 0,5 mm	± 0,5 mm	± 0,5 mm	± 0,7 mm	± 1 mm
S ≥ 50 mm	± 0,6 %	± 0,6 %	± 0,6 %	± 0,7 mm	± 1 mm

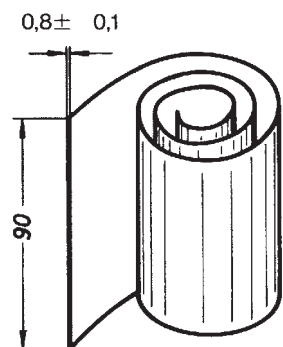
ELADUR 33, 42, 100, 167, 200, 315			Plattenformate A x B
Plattendicke S			
1,0	12,0	60,0	250 x 250 500 x 500 1000 x 500 1000 x 1000 2000 x 1000
1,5	15,0	65,0	
2,0	18,0	70,0	
3,0	20,0	75,0	
4,0	25,0	80,0	
5,0	30,0	85,0	
6,0	35,0	90,0	
7,0	40,0	95,0	
8,0	45,0	100,0	
9,0	50,0		
10,0			

ELADUR-Schutzbänder

Werkstoff Polyurethan-transparent

Kurzbezeichnung SB

ELADUR-Schutzbänder sind nur mit den Abmessungen 90 x 0,8 mm (max. 25 m Länge) und der Härte Shore A 90 ± 2 lieferbar.



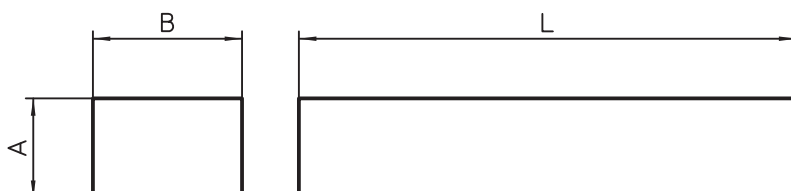
ELADUR-Vierkantstäbe

ELADUR-Vierkantstäbe

Werkstoff ELADUR 33, 42, 100, 167, 200, 315

Kurzbezeichnung VST

Toleranzen A,B ≤ 35 mm: ± 0,2 mm
 A,B > 35 mm: ± 0,6 %
 L ± 5 mm



Länge 1000 mm

Querschnitt A x B	Querschnitt A x B	Querschnitt A x B	Querschnitt A x B	Querschnitt A x B	Querschnitt A x B	Querschnitt A x B
5 x 5	20 x 40	25 x 190	25 x 375	40 x 100	50 x 175	75 x 100
8 x 8	20 x 50	25 x 200	25 x 390	40 x 125	50 x 190	75 x 115
8 x 20	20 x 60	25 x 215	25 x 400	40 x 150	50 x 200	75 x 125
10 x 10	25 x 25	25 x 225	25 x 415	40 x 200	50 x 215	75 x 140
10 x 16	25 x 40	25 x 240	25 x 425	50 x 50	50 x 225	75 x 150
10 x 20	25 x 50	25 x 250	25 x 440	50 x 60	60 x 60	100 x 100
10 x 22	25 x 60	25 x 265	25 x 450	50 x 65	60 x 75	100 x 125
10 x 30	25 x 75	25 x 275	25 x 465	50 x 75	60 x 80	100 x 150
10 x 50	25 x 100	25 x 290	30 x 30	50 x 90	60 x 100	125 x 125
12 x 22	25 x 115	25 x 300	30 x 40	50 x 100	65 x 100	
13 x 13	25 x 125	25 x 315	35 x 50	50 x 115	65 x 125	
15 x 15	25 x 140	25 x 325	40 x 40	50 x 125	65 x 150	
15 x 28	25 x 150	25 x 340	40 x 50	50 x 140	65 x 200	
15 x 30	25 x 165	25 x 350	40 x 60	50 x 150	75 x 75	
20 x 20	25 x 175	25 x 365	40 x 75	50 x 165	75 x 90	

ELADUR-Kissen

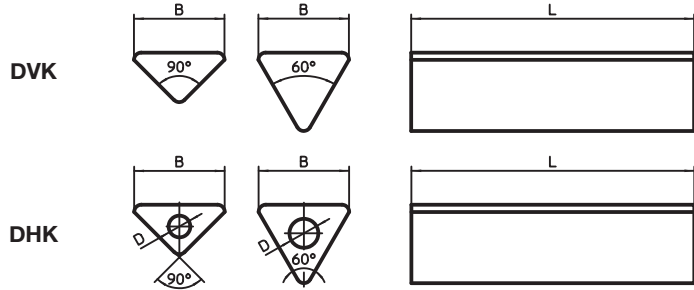
ELADUR-Delta-Voll- und Hohlkissen

Werkstoff ELADUR 42 und 167

Toleranzen $B \pm 0,3\%$
 $L \pm 5 \text{ mm}$

Winkel 90° und 60°

Kurzbezeichnung DVK (Vollkissen)
DHK (Hohlkissen)



DVK

B	passend für Prismabreite	Winkel 90°			Winkel 60°		
		L (mm)			L (mm)		
20	18	250	500	1000	-	-	-
35	32				250	1000	
50	45						
80	75						

DHK

B	passend für Prismabreite	Winkel 90°		Winkel 60°	
		\varnothing Bohrung (D)	L (mm)	\varnothing Bohrung (D)	L (mm)
20	18	5	250 500	-	-
35	32	8		8	250
50	45	10		10	
80	75	15		20	

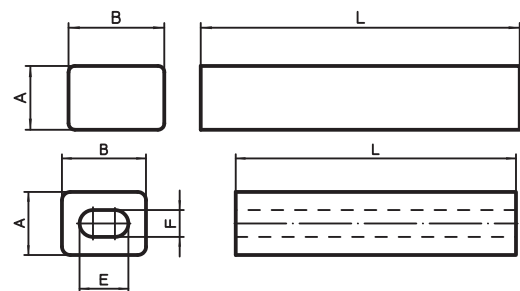
Lieferbar sind nur die aufgeführten Maße

ELADUR-Vierkant-Voll- und Hohlkissen

Werkstoff ELADUR 42 und 167

Toleranzen $A, B \pm 0,3 \%$
 $L \pm 5 \text{ mm}$

Kurzbezeichnung VVK (Vollkissen)
VHK (Hohlkissen)



A	B	E	F	L= 250	L = 1000
25	25	10	10	●	●
50	50	25	25	●	●
50	75	43	18	●	●
50	100	60	18	●	●
75	75	38	38	●	●
75	100	58	33	●	
75	125	82	33	●	
75	150	97	32	●	
100	100	55	55	●	
100	150	100	50	●	
100	200	135	50	●	
100	230	170	52	●	
125	125	68	68	●	
125	275	185	65	●	

Lieferbar sind nur die aufgeführten Maße

ELADUR-Scheiben und Ringe

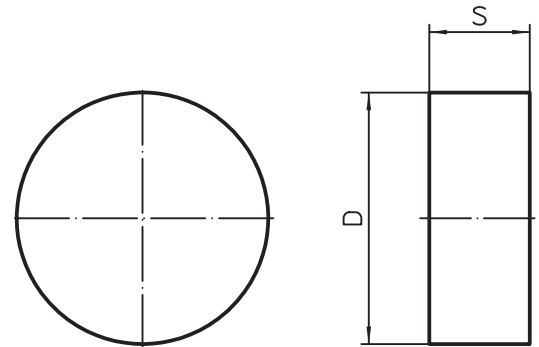
ELADUR-Scheiben

Werkstoff ELADUR 33, 42, 100, 167, 200 und 315

Toleranzen $D \pm 0,6\%$
 $S \leq 35 \text{ mm}: \pm 0,2\%$
 $S > 35 \text{ mm}: \pm 0,6 \%$

Kurzbezeichnung SCH

D	S	D	S	D	S
50	10	100	50	200	40
50	20	150	10	200	50
50	30	150	20	300	10
50	40	150	30	300	20
50	50	150	40	300	30
100	10	150	50	300	40
100	20	200	10	300	50
100	30	200	20		
100	40	200	30		

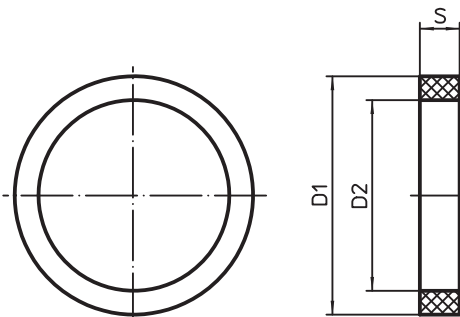


ELADUR-Ringe

Werkstoff ELADUR 33, 42, 100, 167, 200 und 315

Toleranzen $D1 \pm 1\%$
 $D2 \pm 1\%$
 $S \pm 0,3 \text{ mm}$

Kurzbezeichnung RG



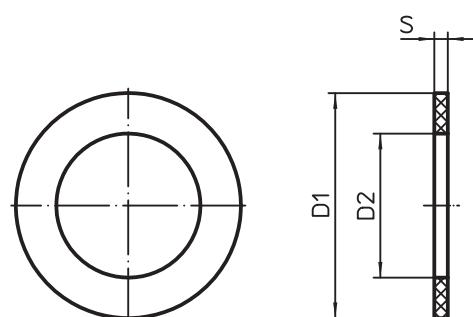
D1	D2	S
120	90	25
150	120	
200	165	
250	210	
350	310	

ELADUR-Dämpfungsscheiben

Werkstoff ELADUR 100

Toleranzen $D1 \pm 0,5 \text{ mm}$
 $D2 \pm 0,3 \text{ mm}$
 $S \pm 0,3 \text{ mm}$

Kurzbezeichnung DS



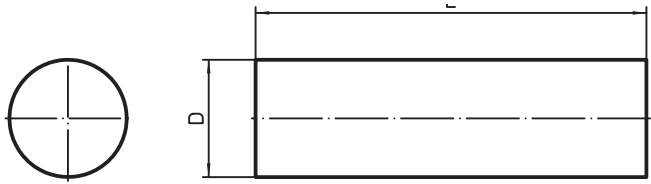
D1	D2	S
18	13	3
24	16	
30	20	
36	25	
50	32	

Auf Wunsch auch andere Dicken lieferbar.

ELADUR-Rundstäbe

Werkstoff ELADUR 33, 42, 100, 167, 200, 315

Kurzbezeichnung RST



Ø D	L = 250	L = 500	L = 1000
2	●		
3	●	●	
4	●	●	
5	●	●	
6	●	●	
7	●	●	
8	●	●	
9	●		
10	●	●	
11	●	●	
12	●	●	
13	●	●	●
14	●	●	
15	●	●	
16	●	●	
17	●	●	
18	●	●	●
20	●	●	●
25	●	●	●
30	●	●	●
32	●	●	●
35	●	●	●
40	●	●	●
45	●	●	●
50	●	●	●
55	●	●	●
60	●	●	●
63	●	●	●
65	●	●	●
70	●	●	●
75	●	●	●
80	●	●	●
85	●	●	●
90	●	●	●
95	●	●	
100	●	●	●

Ø D	L = 250	L = 500	L = 1000
105	●		
110	●	●	●
115	●		
120	●	●	●
122	●		
125	●	●	●
129	●		
130	●	●	●
135	●		
140	●	●	●
145	●		
150	●	●	●
155	●		
160	●	●	●
170	●		
175	●		
180	●	●	●
190	●		
200	●	●	●
205	●		
210	●		
220	●		
225	●		
230	●		
240	●		
250	●		
255	●		
260	●		
270	●		
280	●		
285	●		
300	●		
310	●		
320	●		
330	●		
350	●		

Toleranzen für RST

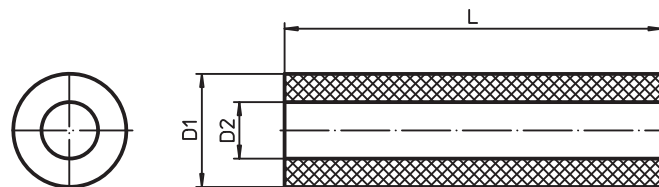
Länge	250	500	1000
D ≤ 10	± 0,2 mm	± 0,2 mm	-
D < 35	± 0,25 mm	± 0,25 mm	- 2,5 %
D > 35	± 0,6 mm	± 0,6 mm	- 2,5 %
L	± 5 mm	± 20 mm	+ 20 mm

ELADUR-Hohlstäbe

Werkstoff ELADUR 33, 42, 100, 167, 200, 315

Toleranzen D1, D2 ≤ 35 mm: ± 0,2 mm
 D1, D2 > 35 mm: ± 0,6 %
 L ± 6 mm

Kurzbezeichnung HST



D1	D2	L = 250	L = 500
15	6	●	●
15	6,5	●	●
16	6	●	●
16	6,5	●	●
20	6	●	●
20	6,5	●	●
20	8	●	●
20	8,5	●	●
20	10	●	●
25	6	●	●
25	6,5	●	●
25	8	●	●
25	8,5	●	●
25	10	●	●
25	10,5	●	●
30	6	●	●
30	6,5	●	●
30	8,5	●	●
30	10	●	●
30	10,5	●	●
30	12	●	●
30	13,5	●	●
30	15	●	●
30	17	●	●
30	20	●	●
32	6,5	●	●
32	8,5	●	●
32	10,5	●	●
32	12	●	●
32	13,5	●	●
32	15	●	●
32	17	●	●
32	20	●	●
35	6,5	●	●
35	8,5	●	●
35	10,5	●	●
35	12	●	●
35	13,5	●	●
35	15	●	●
35	17	●	●
35	20	●	●
35	21	●	●
35	25	●	●
40	8,5	●	●
40	10,5	●	●
40	12	●	●
40	13,5	●	●
40	15	●	●
40	17	●	●
40	20	●	●
40	21	●	●
40	25	●	●

D1	D2	L = 250	L = 500
40	27	●	●
40	30	●	●
45	8,5	●	●
45	10,5	●	●
45	12	●	●
45	13,5	●	●
45	15	●	●
45	17	●	●
45	20	●	●
45	21	●	●
45	25	●	●
45	27	●	●
45	30	●	●
45	35	●	●
50	10,5	●	●
50	12	●	●
50	13,5	●	●
50	15	●	●
50	17	●	●
50	20	●	●
50	21	●	●
50	25	●	●
50	27	●	●
50	30	●	●
50	35	●	●
50	40	●	●
55	10,5	●	●
55	12	●	●
55	13,5	●	●
55	15	●	●
55	17	●	●
55	20	●	●
55	21	●	●
55	25	●	●
55	27	●	●
55	30	●	●
55	35	●	●
55	40	●	●
55	45	●	●
60	10,5	●	●
60	12	●	●
60	15	●	●
60	17	●	●
60	20	●	●
60	21	●	●
60	25	●	●
60	27	●	●
60	30	●	●
60	35	●	●
60	40	●	●
60	45	●	●
60	50	●	●

ELADUR-Hohlstäbe

D1	D2	L = 250	L = 500
63	17	●	●
63	20	●	●
63	21	●	●
63	25	●	●
63	27	●	●
63	30	●	●
63	35	●	●
63	40	●	●
63	45	●	●
63	50	●	●
65	17	●	●
65	20	●	●
65	21	●	●
65	25	●	●
65	27	●	●
65	30	●	●
65	35	●	●
65	40	●	●
65	45	●	●
65	50	●	●
65	55	●	●
70	17	●	●
70	21	●	●
70	25	●	●
70	27	●	●
70	30	●	●
70	35	●	●
70	40	●	●
70	45	●	●
70	50	●	●
70	55	●	●
70	60	●	●
75	17	●	●
75	21	●	●
75	25	●	●
75	27	●	●
75	30	●	●
75	35	●	●
75	40	●	●
75	45	●	●
75	50	●	●
75	55	●	●
75	60	●	●
80	21	●	●
80	25	●	●
80	27	●	●
80	30	●	●
80	35	●	●
80	40	●	●
80	45	●	●
80	50	●	●
80	55	●	●
80	60	●	●
80	65	●	●
85	21	●	●
85	25	●	●
85	27	●	●
85	30	●	●
85	35	●	●
85	40	●	●
85	45	●	●
85	50	●	●
85	55	●	●
85	60	●	●
85	65	●	●
85	70	●	●
90	21	●	●
90	25	●	●
90	27	●	●
90	30	●	●
90	35	●	●

D1	D2	L = 250	L = 500
90	40	●	●
90	45	●	●
90	50	●	●
90	55	●	●
90	60	●	●
90	65	●	●
90	70	●	●
90	75	●	●
100	21	●	●
100	25	●	●
100	27	●	●
100	30	●	●
100	35	●	●
100	40	●	●
100	45	●	●
100	50	●	●
100	55	●	●
100	60	●	●
100	65	●	●
100	70	●	●
100	75	●	●
100	80	●	●
110	21	●	●
110	25	●	●
110	27	●	●
110	30	●	●
110	35	●	●
110	40	●	●
110	45	●	●
110	50	●	●
110	55	●	●
110	60	●	●
110	65	●	●
110	70	●	●
110	75	●	●
110	80	●	●
110	90	●	●
120	21	●	●
120	25	●	●
120	27	●	●
120	30	●	●
120	35	●	●
120	40	●	●
120	45	●	●
120	50	●	●
120	55	●	●
120	60	●	●
120	65	●	●
120	70	●	●
120	75	●	●
120	80	●	●
120	90	●	●
120	100	●	●
125	27	●	●
125	30	●	●
125	35	●	●
125	40	●	●
125	45	●	●
125	50	●	●
125	55	●	●
125	60	●	●
125	65	●	●
125	70	●	●
125	75	●	●
125	80	●	●
125	90	●	●
125	100	●	●
125	110	●	●
130	27	●	●
130	30	●	●
130	35	●	●

ELADUR-Hohlstäbe

D1	D2	L = 250	L = 500
130	40	●	●
130	45	●	●
130	50	●	●
130	55	●	
130	60	●	●
130	65	●	●
130	70	●	●
130	75	●	
130	80	●	●
130	90	●	●
130	100	●	●
130	110	●	●
135	27	●	
135	30	●	
135	35	●	
135	40	●	
135	45	●	
135	50	●	
135	55	●	
135	60	●	
135	65	●	
135	70	●	
135	75	●	
135	80	●	
135	90	●	
135	100	●	
135	110	●	
135	120	●	
140	27	●	●
140	30	●	●
140	35	●	●
140	40	●	●
140	45	●	●
140	50	●	●
140	55	●	
140	60	●	●
140	65	●	●
140	70	●	●
140	75	●	
140	80	●	●
140	90	●	●
140	100	●	●
140	110	●	●
140	120	●	
145	27	●	
145	30	●	
145	35	●	
145	40	●	
145	45	●	
145	50	●	
145	55	●	
145	60	●	
145	65	●	
145	70	●	
145	75	●	
145	80	●	
145	90	●	
145	100	●	
145	110	●	
145	120	●	
150	27	●	●
150	30	●	●
150	35	●	●
150	40	●	●
150	45	●	●
150	50	●	●
150	55	●	
150	60	●	●
150	65	●	●
150	70	●	●
150	75	●	

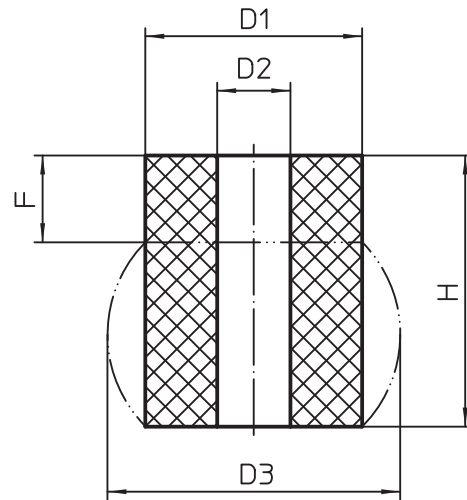
D1	D2	L = 250	L = 500
150	80	●	●
150	90	●	●
150	100	●	●
150	110	●	●
150	120	●	
160	27	●	
160	30	●	
160	35	●	
160	40	●	
160	45	●	
160	50	●	
160	55	●	
160	60	●	
160	65	●	
160	70	●	
160	75	●	
160	80	●	
160	90	●	
160	100	●	
160	110	●	
160	120	●	
180	27	●	
180	30	●	
180	35	●	
180	40	●	
180	45	●	
180	50	●	
180	55	●	
180	60	●	
180	65	●	
180	70	●	
180	75	●	
180	80	●	
180	90	●	
180	100	●	
180	110	●	
180	120	●	
200	27	●	
200	30	●	
200	35	●	
200	40	●	
200	45	●	
200	50	●	
200	55	●	
200	60	●	
200	65	●	
200	70	●	
200	75	●	
200	80	●	
200	90	●	
200	100	●	
200	110	●	
200	120	●	
250	27	●	
250	30	●	
250	35	●	
250	40	●	
250	45	●	
250	50	●	
250	55	●	
250	60	●	
250	65	●	
250	70	●	
250	75	●	
250	80	●	
250	90	●	
250	100	●	
250	110	●	
250	120	●	

ELADUR-Federn

Werkstoff ELADUR 33, 42, 100, 167, 200

Toleranzen D1, D2 ≤ 35 mm: ± 0,2 mm
 D1, D2 > 35 mm: ± 0,6 %
 H: ± 0,2 mm

Kurzbezeichnung FE



VEITH-ELADUR-Federn bieten folgende Vorteile:

- Lange Lebensdauer
- Leichte Montage und Wartung
- Unempfindlichkeit gegen Fette und Öle
- Keine Abnützung der Führungsbolzen
- Alterungsbeständigkeit
- Betriebssicherheit
 (keine Federbrüche bei Überlastung; Werkzeugbeschädigungen, wie sie durch abgesprungene Federwindungen entstehen können, sind ausgeschlossen)

- Wirtschaftlichkeit
 (bei vorschriftsmäßiger Anwendung sind mehrere Millionen Lastwechsel ohne Veränderung ihrer Eigenschaften möglich)
- Absolute Leistungsfähigkeit
 bei Temperaturen zwischen -20°C bis +80°C

D1	D2	H	ELADUR 33, 42, 100, 167, 200
16	6,5	12	●
16	6,5	16	●
16	6,5	20	●
16	6,5	25	●
16	6,5	32	●
16	6,5	40	●
16	6,5	50	●
20	8,5	12	●
20	8,5	16	●
20	8,5	20	●
20	8,5	25	●
20	8,5	32	●
20	8,5	40	●
20	8,5	50	●
20	8,5	63	●
25	10,5	16	●
25	10,5	20	●
25	10,5	25	●
25	10,5	32	●
25	10,5	40	●
25	10,5	50	●
25	10,5	63	●
32	13,5	16	●
32	13,5	20	●
32	13,5	25	●
32	13,5	32	●
32	13,5	40	●
32	13,5	50	●
32	13,5	63	●
32	13,5	80	●
40	13,5	20	●
40	13,5	25	●
40	13,5	32	●

D1	D2	H	ELADUR 33, 42, 100, 167, 200
40	13,5	40	●
40	13,5	50	●
40	13,5	63	●
40	13,5	80	●
50	17	25	●
50	17	32	●
50	17	40	●
50	17	50	●
50	17	63	●
50	17	80	●
50	17	100	●
63	17	32	●
63	17	40	●
63	17	50	●
63	17	63	●
63	17	80	●
63	17	100	●
80	21	40	●
80	21	50	●
80	21	63	●
80	21	80	●
80	21	100	●
80	21	125	●
100	21	50	●
100	21	63	●
100	21	80	●
100	21	100	●
100	21	125	●
125	27	63	●
125	27	80	●
125	27	100	●
125	27	125	●
125	27	160	●

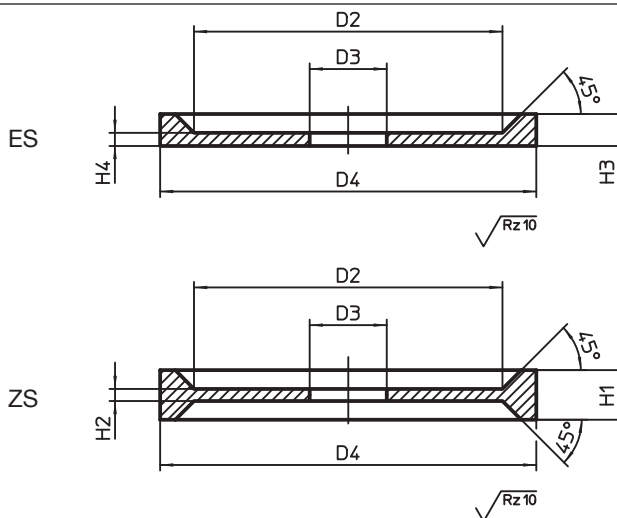
Zwischenscheiben und ELADUR-Abstreifer

Zwischen- und Endscheiben

Werkstoff Duroplast
Toleranzen D4 ± H11
 D5 ± 0,5 mm H1, H3 ± 0,5 mm
 D6 ± 0,3 mm H2, H4 ± 0,3 mm

Kurzbezeichnung ZS
 ES

Zwischenscheiben bewirken die tonnenförmige Ausbauchung und damit eine wesentliche Standmengenenerhöhung der ELADUR-Federn.



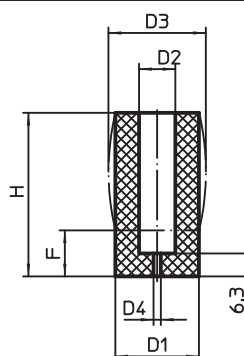
passend zu Feder- ϕ (D1)	D2	D3	D4	H1	H2	H3	H4
16	16,5	6,5	20,0	4,5	1,3	3,8	2,0
20	20,5	8,5	30,0	5,6	1,6	4,2	2,0
25	25,5	10,5	34,0	6,3	2,0	4,8	2,4
32	33,0	13,5	45,0	7,1	2,0	5,0	2,3
40	41,0	13,5	54,0	8,0	2,5	5,8	2,8
50	51,0	16,5	66,0	10,0	2,5	6,5	3,0
63	64,0	16,5	80,0	10,0	3,2	7,5	3,5
80	82,0	20,5	100,0	13,0	3,2	8,5	3,5
100	102,0	20,5	125,0	16,0	3,6	10,0	3,5
125	128,0	25,5	150,0	16,0	3,6	10,0	3,5

ELADUR-Abstreifer

Werkstoff ELADUR 167
Toleranzen D1, D2 ≤ 35 mm: ± 0,2 mm
 D1, D2 > 35 mm: ± 0,6 %
 H: ± 0,2 mm

Kurzbezeichnung AS

ELADUR-Abstreifer werden in Schnittwerkzeugen zur Erreichung optimaler Abstreifleistungen eingesetzt. Ihr Einbau läßt sich schnell und mühelos vornehmen.



D1	D2	H
18	5	35
18	5	45
18	5	56
19	6	35
19	6	45
19	6	56
19	6	65
21	8	35
21	8	45

D1	D2	H
21	8	56
21	8	75
23	10	38
23	10	45
23	10	56
23	10	65
26	13	35
26	13	45
26	13	56

D1	D2	H
26	13	65
26	13	75
30	16	35
30	16	45
30	16	56
30	16	65
30	16	75
38	20	38
38	20	47

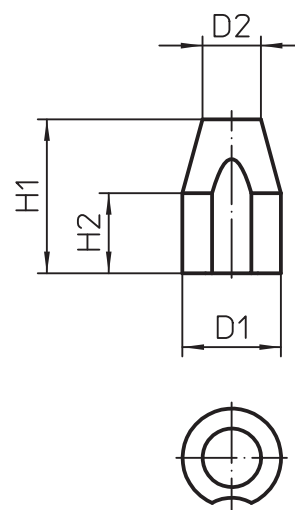
D1	D2	H
38	20	56
38	20	65
38	20	75
50	25	38
50	25	45
50	25	56
50	25	65
50	25	75
63	32	56
65	35	56
80	50	56

ELADUR-Abdrücker

Werkstoff ELADUR 100, 167

Kurzbezeichnung AD

D1	H1	D2	H2
6	10	3	5
10	16	5	8
16	25	9,5	13
24	25	18	10
32	32	24	14
40	40	30	16



Eladur-Abdrücker werden in Stanzwerken zum Abstoßen der Stanzbutzen- bzw. Stanzteile eingesetzt. Der Einbau erfolgt durch Einpressen in entsprechende Sackbohrungen.

Vertretungen

Torsten Hilz Präzisionsteile

Mettinghauser Straße 59
59558 Lippstadt
Telefon: (02948) 94 88 15
Telefax: (02948) 94 88 19
Email: post@torsten-hilz.de

Wolf-KGS Industrievertretungen

Inh. Karl-Georg Schneehain
Birkei 16
58730 Fröndenberg-Bausenhagen
Telefon: (02377) 80 98 0
Telefax: (02377) 80 98 10
Email: info@wolfkgs.de

Schreiner Industrie-Service

Meißener Str. 32
90522 Oberasbach
Telefon: (0911) 60 58 82
Telefax: (0911) 60 95 27
Email: info@schreiner-industrie-service.de

HPS Stefan Bremm

Eilenau 107
22089 Hamburg
Telefon: (040) 50 74 31 84
Telefax: (040) 50 74 31 85
Email: hps@alice-dsl.net

Technische Verkaufsberater

Baden-Württemberg

Gerd Seroneit

Alfred Konrad Veith KG
Verrenberger Weg 1
74613 Öhringen
Telefon: (07941) 69 81 66
Telefax: (07941) 69 81 88
Email: gerd.seroneit@veith-kg.de

Südbayern

Alexander Schulz

Alfred Konrad Veith KG
Verrenberger Weg 1
74613 Öhringen
Telefon: (07941) 69 81 64
Telefax: (07941) 69 81 88
Email: alexander.schulz@veith-kg.de

Hessen / Saarland / Rheinland-Pfalz

Moritz Holland

Alfred Konrad Veith KG
Verrenberger Weg 1
74613 Öhringen
Telefon: (07941) 69 81 23
Telefax: (07941) 69 81 88
Email: moritz.holland@veith-kg.de

VEITH

Alfred Konrad Veith GmbH & Co. KG
Postfach 1340 • D-74603 Öhringen
Verrenberger Weg 1 • D-74613 Öhringen
Telefon +49 (0)7941 / 698-0
Telefax +49 (0)7941 / 698-111
Telefon Verkauf +49 (0)7941 / 698-199
Telefax Verkauf +49 (0)7941 / 698-187
info@veith-kg.de • www.veith-kg.de



Veith AG
Postfach 264
Grossholzstraße 22
CH-8253 Diessenhofen TG / Schweiz
Telefon +41 (0)52 / 646 04-40
Telefax +41 (0)52 / 646 04-49
info@veith.ch • www.veith.ch

